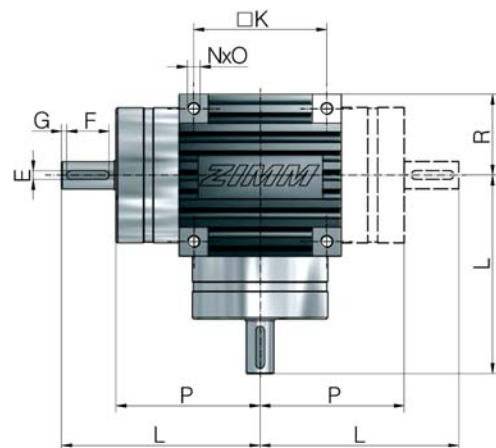
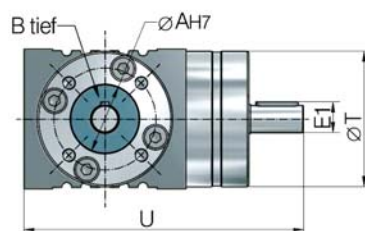
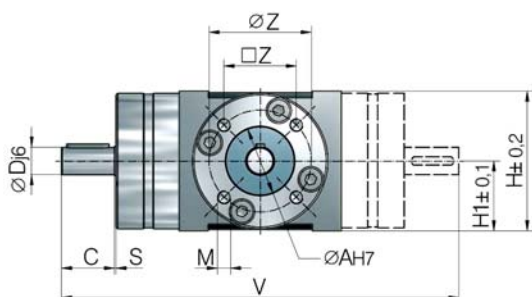
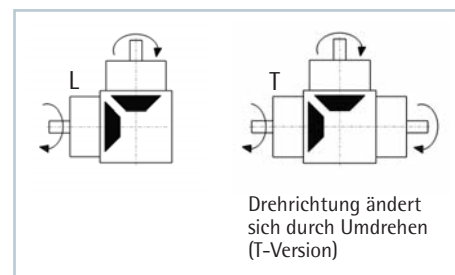


KGZ gerade verzahnt



Wellenanordnung



Wenn eine Welle vertikal ist, muss dies bei Bestellung angegeben werden: z.B.: „Antriebswelle vertikal“

Maße

Best-Nr.	Ø AH7	B	C	Dj6	En9	E1	F	G	H	H1	□K	L	L1	M	N	O	P	R	S	Ø T	U	V	Ø Z	□ Z
KGZ-5-L/T-1	32	2	21	11	4	11,5	16	3	62	31	60	90	30	M6	M6	13	69	36,0	1,0	61,5	126,0	180	46,1	32,5
KGZ-25-L/T-1	40	3	31	16	5	18,0	25	3	82	41	78	117	39	M8	M8	15	86	47,5	1,5	80,0	164,5	234	60,0	42,0

Technische Daten

Baugröße	zul. Drehmoment [Nm] bei 10 bis 1500 min ⁻¹		Massenträgheitsmoment [kg cm ²]		Zul. Radiallast F _R [N] am Wellenzapfen bei n ₁ [min ⁻¹]				Gewicht [kg]	
	L Ausführung	T Ausführung	L	T	500	750	1000	1500	L	T
KGZ-5	6,5	7,5	0,429	0,565	250	210	180	150	2,7	3,4
KGZ-25	14,0	16,0	1,283	1,569	600	500	450	360	5,7	7,0

Herstell- und Qualitätsmerkmale

- Gehäusematerial: GGL 20
- Kegelräder: geradeverzahnt, gasnitriert
- Wälzlagerung
- Lebensdauerschmierung mit Öl
- Temperaturbereich -10°C bis +90°C

- Übersetzung i = 1:1
- Drehzahl max. 1500 U/min
- Einschaltdauer max. 20%
- Reparatur: komplettes Getriebe austauschen
- Im oberen Drehzahlbereich sind Werte von 90 bis 100 dBA möglich



Bestellbeispiel:

KGZ-25-T-1
 Kegelradgetriebe
 gerade verzahnt
 Baugröße
 Wellenanordnung T-1 oder L-1

*Geradeverzahnte Kegelradgetriebe KGZ eignen sich speziell für Handbetrieb oder Motorbetrieb als Seltenbetrieb. Die Laufgeräusche sind höher als die der spiralverzahnten Kegelradgetriebe KSZ. KGZ ist maßgleich mit KSZ.