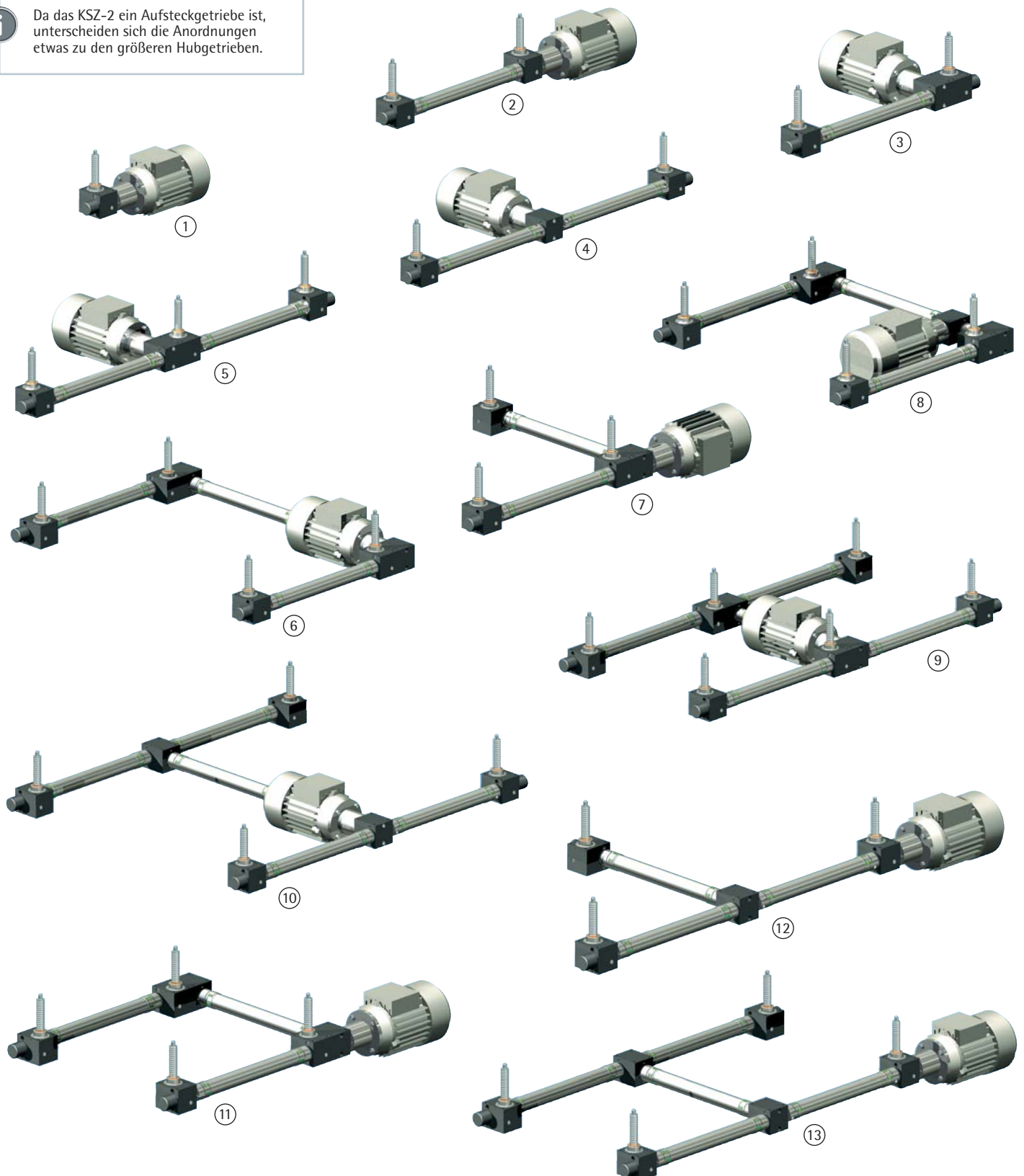
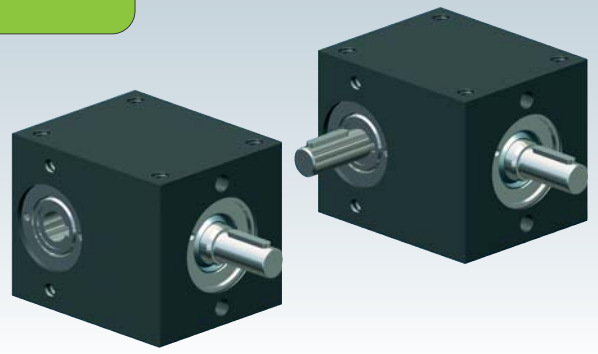


KSZ-2 Beispiele Anordnungen

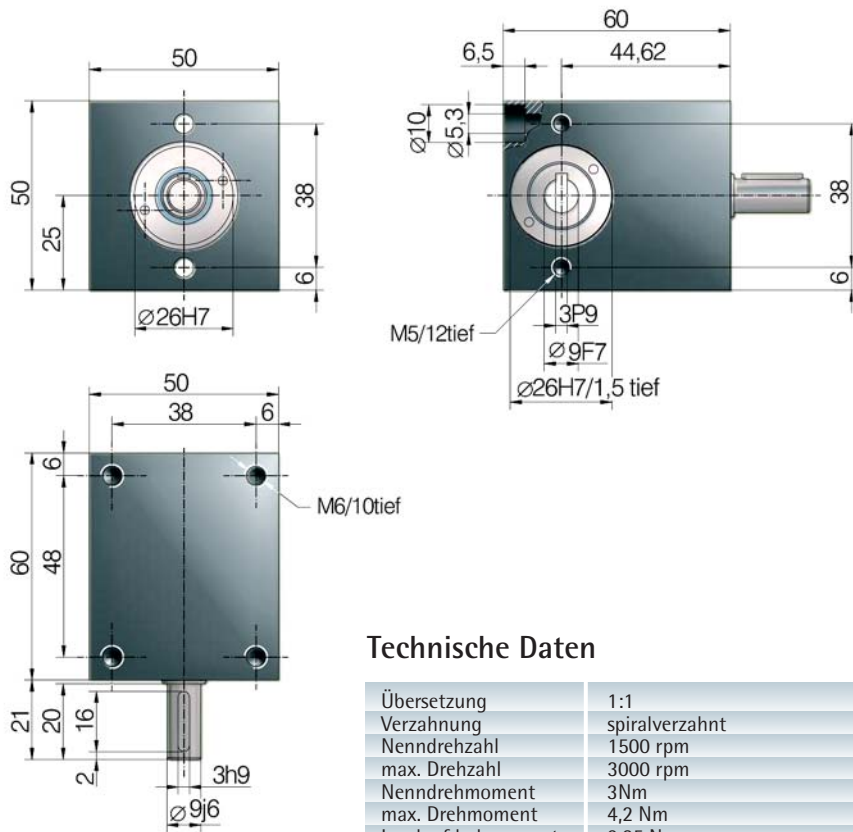


Da das KSZ-2 ein Aufsteckgetriebe ist, unterscheiden sich die Anordnungen etwas zu den größeren Hubgetrieben.





KSZ-2 Kegelradgetriebe



Technische Daten

Übersetzung	1:1
Verzahnung	spiralverzahnt
Nenn Drehzahl	1500 rpm
max. Drehzahl	3000 rpm
Nenn Drehmoment	3 Nm
max. Drehmoment	4,2 Nm
Leerlauf Drehmoment	0,25 Nm
Einschaltdauer	bis 40%
Schmierstoff	Fließfett
Gewicht	0,45 kg
Material Gehäuse	Aluminium, harteloxiert
Material Welle	Stahl, rostfrei



Best-Nr.: KSZ-2

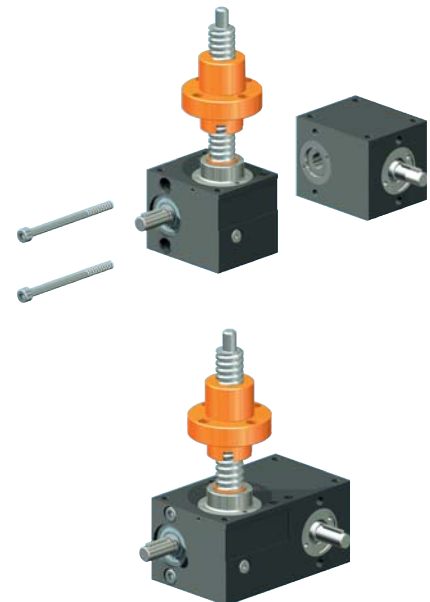
Spiralverzahnt

Hohe Drehmomente und ruhiger Lauf durch Spiralverzahnung.

Aufsteckgetriebe

Das KSZ-2 hat eine durchgehende Hohlwelle. So kann es einfach und platzsparend an das Z-2 Hubgetriebe aufgesteckt und befestigt werden.

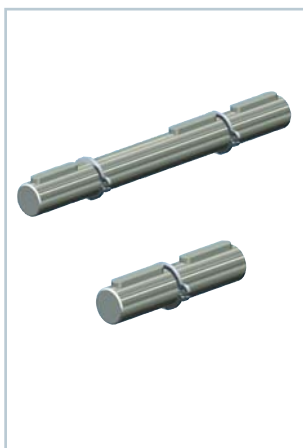
Einfache Steckmontage:



Best-Nr.: 2 Schrauben Din 912 M5x55, A4

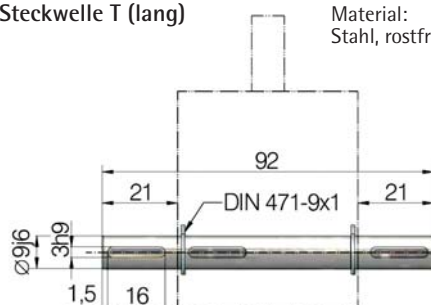
Steckwelle

Durch Montage einer Steckwelle kann das KSZ-2 wie ein gewöhnliches Winkelgetriebe eingesetzt werden.



Steckwelle T (lang)

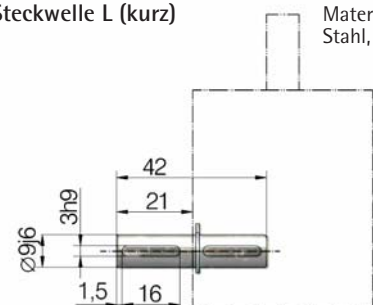
Material:
Stahl, rostfrei



Best-Nr.: KSZ-2-STW-T

Steckwelle L (kurz)

Material:
Stahl, rostfrei



Best-Nr.: KSZ-2-STW-L