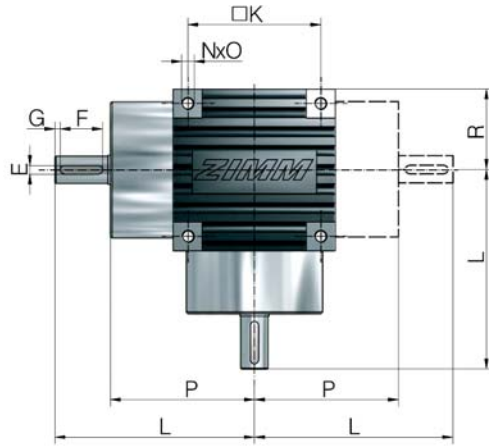
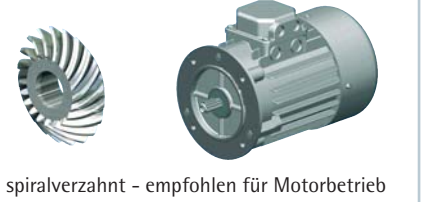
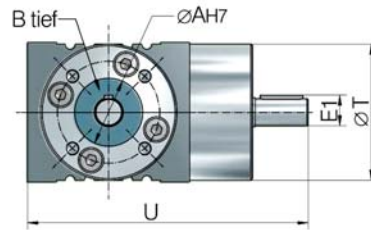
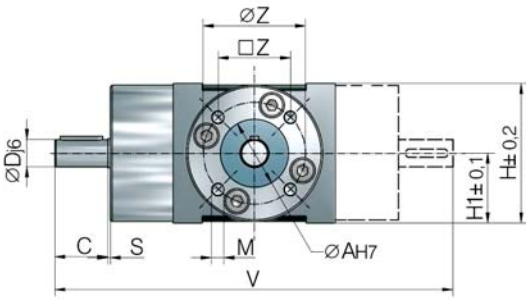
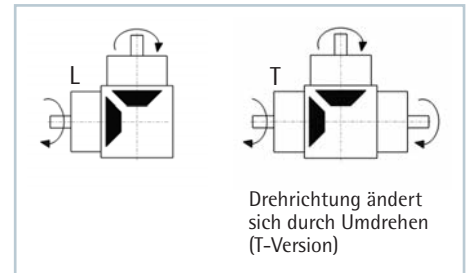


KSZ spiralverzahnt



Wellenanordnung



Wenn eine Welle vertikal ist, muss dies bei Bestellung angegeben werden: z.B.: „Antriebswelle vertikal“



Maße

Best-Nr.	Ø AH7	B	C	Dj6	Eh9	E1	F	G	H	H1	ØK	L	L1	M	N	O	P	R	S	ØT	U	V	ØZ	ØZ
KSZ-5-L/T	32	2	21	11	4	12,5	16	3	62	31	60	90	30	M6	M6	13	69	36,0	1,0	61,5	126,0	180	46,1	32,6
KSZ-10-L/T	35	3	26	14	5	16,0	16	5	74	37	70	105	35	M8	M8	15	79	42,5	1,5	73,5	147,5	210	49,5	35,0
KSZ-25-L/T	40	3	31	16	5	18,0	25	3	82	41	78	117	39	M8	M8	15	86	47,5	1,5	80,0	164,5	234	60,0	42,4
KSZ-50-L/T	52	4	39	20	6	22,5	25	5	116	58	110	165	55	M10	M10	15	126	67,5	2,0	115,0	232,5	330	86,0	50x70

Technische Daten

Kegelradgetriebe	zul. Drehmoment [Nm] bei verschiedenen Drehzahlen [min ⁻¹]						Massenträgheitsmoment [kg cm ²]		F _{radial} [N]	Gewicht [kg]	
	0	10	100	750	1500	3000	L	T		L	T
KSZ-5-L/T	29,5	13,9	13,9	13,8	13,5	13,3	0,429	0,565	140	L 2,7 T 3,4	
KSZ-10-L/T	58,4	25,4	25,2	25,1	23,1	19,1	1,129	1,436	200	L 4,5 T 5,6	
KSZ-25-L/T	82,4	32,9	32,9	32,7	30,1	24,1	1,283	1,569	300	L 5,7 T 7,0	
KSZ-50-L/T	343,0	143,3	143,1	119,3	95,8	75,3	10,008	12,596	1100	L 19,6 T 21,8	

Herstell- und Qualitätsmerkmale:

- Gehäusematerial: GGL 20
- spielfreie Ausführung
- ruhiger Lauf
- hohe Drehmomentübertragung bei kleiner Baugröße
- Kegelräder spiralverzahnt
- vorgespannte Kegelrollenlagerung
- Übersetzung i = 1:1

- lebensdauer geschmiert mit Öl, Ölwechsel nur bei sehr hoher Beanspruchung
- Abdichtung mittels Wellendicht- und O-Ringen
- max. 40% Einschaltdauer bei 1500 min⁻¹
- kompatibel im Spindelhub-Systembaukasten
- alle Einbaumaße symmetrisch
- Wellenzapfen bei gleicher Baugröße ident mit Hubgetriebe



Bestellbeispiel:

KSZ-25-T
Kegelradgetriebe
spiralverzahnt
Baugröße
Wellenanordnung T oder L