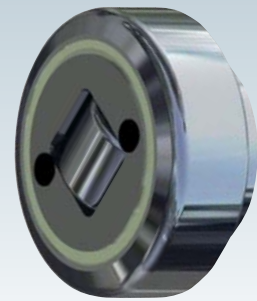
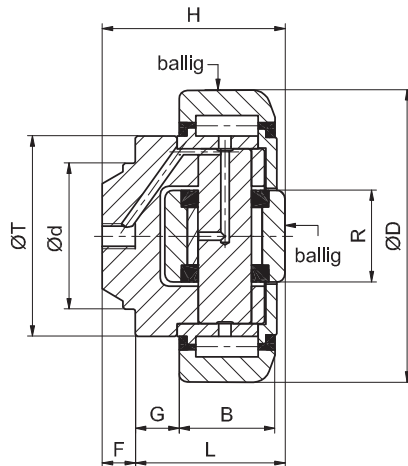


Lebensdauer geschmiert,
jedoch optional ab Baugröße 60
nachschrubar



Kombirolle, kombiniert – fest



i Technische Auslegung Rolle/Profil, unter Berücksichtigung der Hertz'schen Pressung F_R und F_A . Die Laufflächen der Kombirollen sind ballig gefertigt. Rollen mit Durchmesser <100 mm sind vor dem Einschweißen zu demontieren.

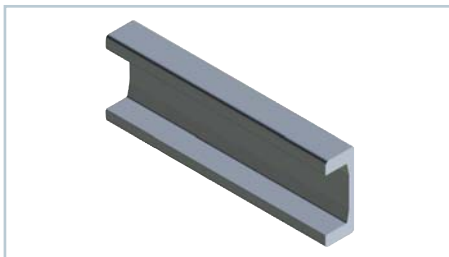


Bestellbeispiel:

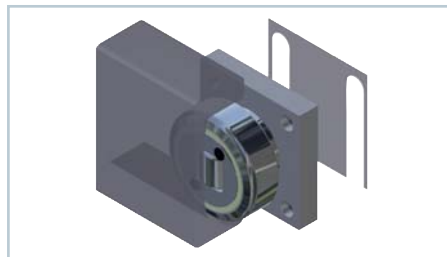
ZTR 090.0200
Kombirolle, kombiniert – fest,
Ø 88,4 mm

Best-Nr.	D	d	H	B	G	L	F	T	R	F_R	F_A	dyn. Tragzahl Radiallager C	stat. Tragzahl Radiallager C_0	dyn. Tragzahl Axiallager C_a	stat. Tragzahl Axiallager C_{0a}	U-Führungs- profile
	mm	mm	mm	mm	mm	mm	mm	mm	mm	mm	mm	kN	kN	kN	kN	
ZTR 050.0200	52,5	30	33	17	5	27	6	40	16	5,3	2	24,5	32,5	7,5	7,5	ZUP 050.0726
ZTR 060.0200	62,5	30	37,5	20	9	30,5	7	42	20	8,87	2,95	31	35,5	11	11,5	ZUP 060.0700
ZTR 070.0200	70,1	35	44	23	10,5	36	8	48	22	11,4	3,15	45,5	51	13	14	ZUP 070.0700
ZTR 080.0200	77,7	40	48	23	10,5	36,5	11,5	54	24	12,87	5	48	56,8	18	18	ZUP 080.0700
ZTR 090.0200	88,4	45	57	30	10,5	44	13	59	26	20,37	5,1	68	72	23	23	ZUP 090.0700
ZTR 110.0200	107,7	60	69	31	20	55	14	71	34	24,06	8,9	81	95	31	36	ZUP 110.0700
ZTR 120.0200	123	60	72,3	37	14	56	16,3	80	40	33,44	9,8	110	132	43	50	ZUP 120.0700
ZTR 150.0200	149	60	78,5	45	8,5	58,5	20	103	50	51,94	17,4	151	192	68	71	ZUP 150.0700
ZTR 180.0200	180	100	95,7	57,3	12,5	76,3	19,4	124	60	76	23	207	243	73	83	ZUP 180.0700

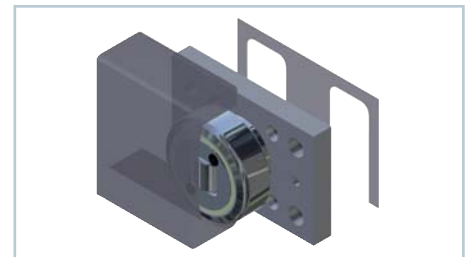
Kombinationen



ZUP ---.0700
Die passenden Führungsprofile
in Nb-Qualität
auf Seite 131

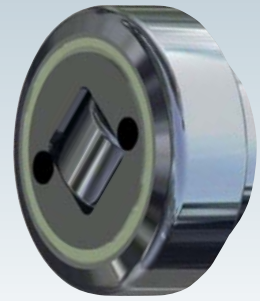


ZBQ ---.1000
Quadratische Befestigungselemente
mit eingeschweißter Kombirolle
auf Seite 134

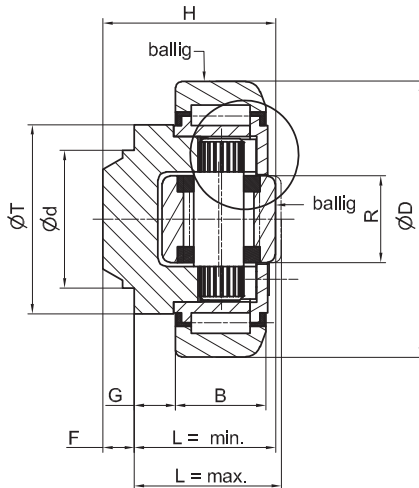


ZBR ---.1100
Rechteckige Befestigungselemente
mit eingeschweißter Kombirolle
auf Seite 135

Lebensdauer geschmiert



Kombirolle, kombiniert – Justage mit Exzenter



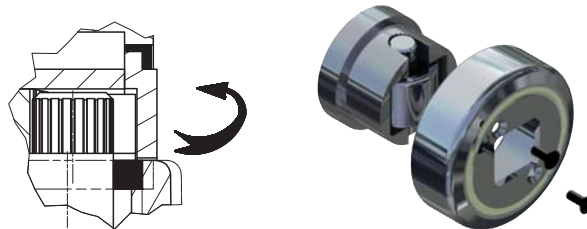
i Technische Auslegung Rolle/Profil, unter Berücksichtigung der Hertz'schen Pressung F_R und F_A . Die Laufflächen der Kombirollen sind ballig gefertigt. Rollen mit Durchmesser < 100 mm sind vor dem Einschweißen zu demontieren.

🛒 **Bestellbeispiel:**
ZTR 090.0350
Kombirolle, kombiniert – justierbar mit Exzenter, $\varnothing 88,4$ mm

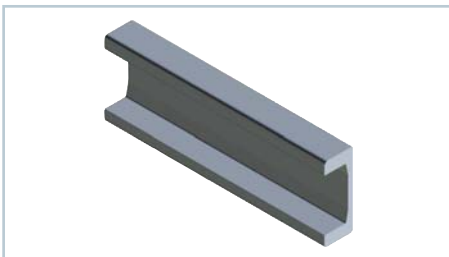
Best-Nr.	D	d	B	G	L _{min}	L _{max}	F	T	R	F _R	F _A	dyn. Tragzahl Radiallager C	stat. Tragzahl Radiallager C ₀	dyn. Tragzahl Axiallager C _a	stat. Tragzahl Axiallager C _{0a}	U-Führungs- profile
	mm	mm	mm	mm	mm	mm	mm	mm	mm	mm	mm	kN	kN	kN	kN	
ZTR 060.0350	62,5	30	20	9	30,5	32	7	42	20	8,87	2,95	31	35,5	11	11,5	ZUP 060.0700
ZTR 070.0350	70,1	35	23	10,5	36	37,5	8	48	22	11,4	3,15	45,5	51	13	14	ZUP 070.0700
ZTR 080.0350	77,7	40	23	10,5	36,5	38,5	11,5	54	26	12,87	5	48	56,8	18	18	ZUP 080.0700
ZTR 090.0350	88,4	45	30	10,5	44	46	13	59	26	20,37	5,1	68	72	23	23	ZUP 090.0700
ZTR 110.0350	107,7	60	31	20	55	57,5	14	71	34	24,06	8,9	81	95	31	36	ZUP 110.0700
ZTR 120.0350	123	60	37	14	56	59	16,3	80	40	33,44	9,8	110	132	43	50	ZUP 120.0700
ZTR 150.0350	149	60	45	10,5	58,5	62,5	20	103	50	51,94	17,4	151	192	68	71	ZUP 150.0700

Einfache Justage der Axialrolle:

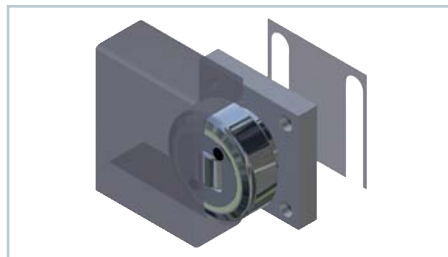
- Schrauben lösen und Außenring abziehen
- Exzenterachse verdrehen
- Maß L überprüfen und ggf. korrigieren
- Außenring mit Deckel festschrauben
- Schrauben sichern (Loctite)



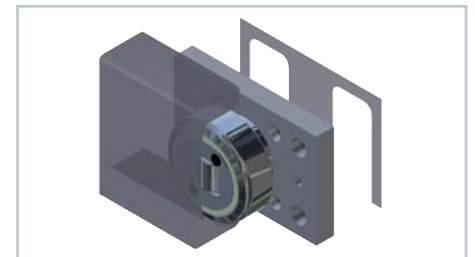
Kombinationen



ZUP ---.0700
Die passenden Führungsprofile in Nb-Qualität auf Seite 131



ZBQ ---.1000
Quadratische Befestigungselemente mit eingeschweißter Kombirolle auf Seite 134



ZBR ---.1100
Rechteckige Befestigungselemente mit eingeschweißter Kombirolle auf Seite 135