

**Werkstoff:**

18MnNb 6 mit deutlicher höherer Tragfähigkeit durch Zusatz von Niob (Nb):

- Höhere Verschleißfestigkeit
- Feinkörniges Gefüge
- Sehr gut schweißgeeignet

**Lieferversionen:**Standard:

walzblank

ZUP ---.0700

Auf Wunsch:

feingerichtet  $\pm 0,3$  mm/m

ZUP ---.0701

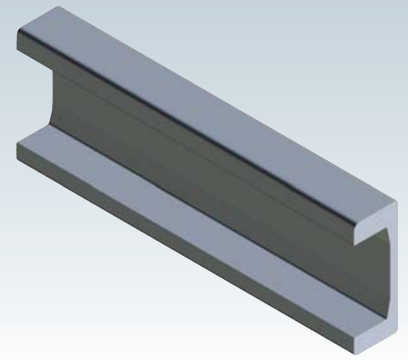
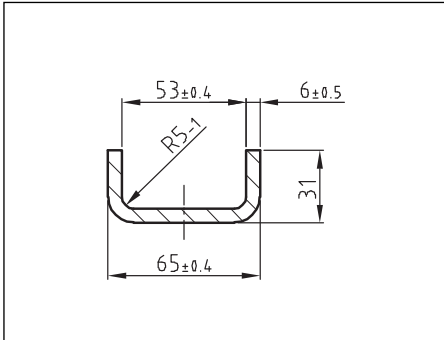
sandgestrahlt

ZUP ---.0702

sandgestrahlt + feingerichtet

ZUP ---.0703

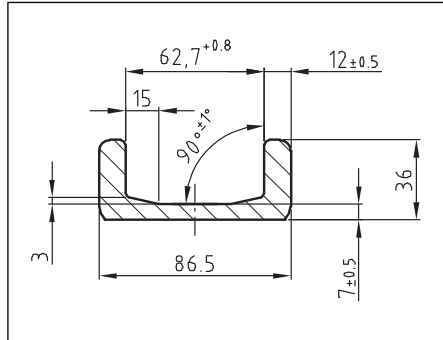
Sonderbearbeitungen nach Zeichnung auf Anfrage

**U-Führungsprofile****ZUP 050.0730 (Standard S)**

Gewicht: 5,3 kg/m

Wx: 11,8 cm<sup>3</sup> lx: 38,5 cm<sup>4</sup>

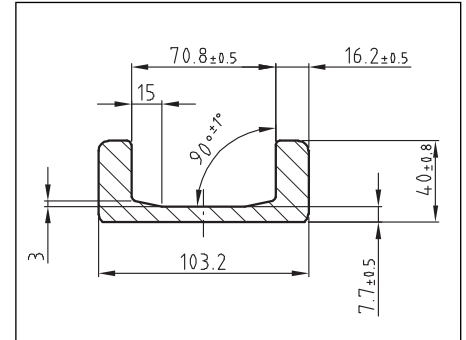
Wy: 2,5 cm<sup>3</sup> ly: 5,1 cm<sup>4</sup>

**ZUP 060.0700 (Standard 0 Nb)**

Gewicht: 10,5 kg/m

Wx: 32 cm<sup>3</sup> lx: 139 cm<sup>4</sup>

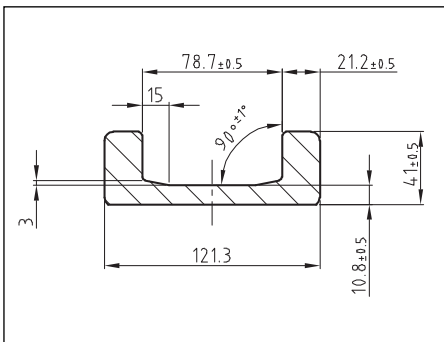
Wy: 6 cm<sup>3</sup> ly: 16 cm<sup>4</sup>

**ZUP 070.0700 (Standard 1 Nb)**

Gewicht: 14,8 kg/m

Wx: 53 cm<sup>3</sup> lx: 276 cm<sup>4</sup>

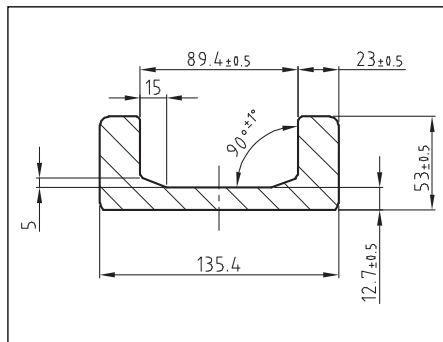
Wy: 11 cm<sup>3</sup> ly: 29 cm<sup>4</sup>

**ZUP 080.0700 (Standard 2 Nb)**

Gewicht: 20,9 kg/m

Wx: 81 cm<sup>3</sup> lx: 495 cm<sup>4</sup>

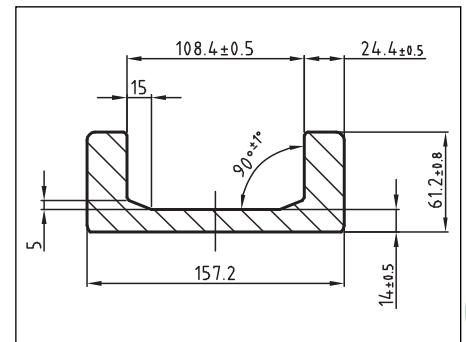
Wy: 15 cm<sup>3</sup> ly: 39 cm<sup>4</sup>

**ZUP 090.0700 (Standard 3 Nb)**

Gewicht: 28,6 kg/m

Wx: 130 cm<sup>3</sup> lx: 865 cm<sup>4</sup>

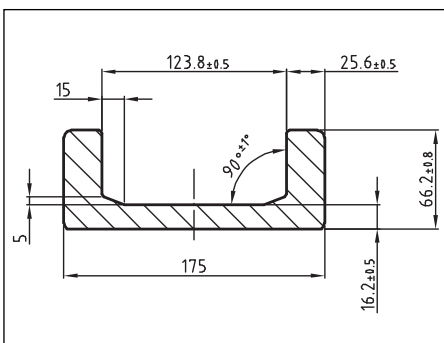
Wy: 31 cm<sup>3</sup> ly: 89 cm<sup>4</sup>

**ZUP 110.0700 (Standard 4 Nb)**

Gewicht: 36 kg/m

Wx: 190 cm<sup>3</sup> lx: 1491 cm<sup>4</sup>

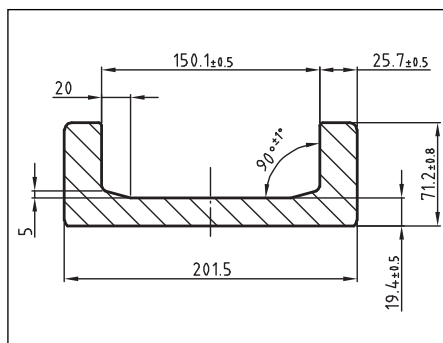
Wy: 39 cm<sup>3</sup> ly: 149 cm<sup>4</sup>

**ZUP 120.0700 (Standard 5 Nb)**

Gewicht: 42,8 kg/m

Wx: 251 cm<sup>3</sup> lx: 2192 cm<sup>4</sup>

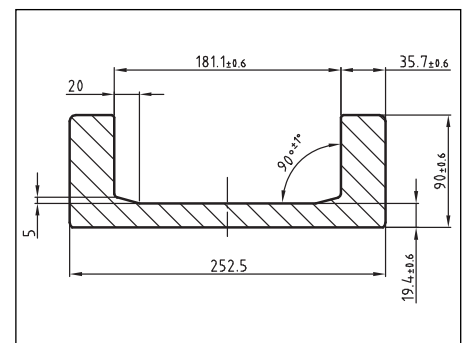
Wy: 51 cm<sup>3</sup> ly: 212 cm<sup>4</sup>

**ZUP 150.0700 (Standard 6 Nb)**

Gewicht: 52,3 kg/m

Wx: 342 cm<sup>3</sup> lx: 3432 cm<sup>4</sup>

Wy: 57 cm<sup>3</sup> ly: 273 cm<sup>4</sup>

**ZUP 180.0700 (Standard 8 Nb)**

Gewicht: 78,51 kg/m

Wx: 682,2 cm<sup>3</sup> lx: 8612,5 cm<sup>4</sup>

Wy: 223,4 cm<sup>3</sup> ly: 720,2 cm<sup>4</sup>

**Bestellbeispiel:**

ZUP 070.0700

U-Profil mit Innenmaß 70,8 mm,  
walzblank