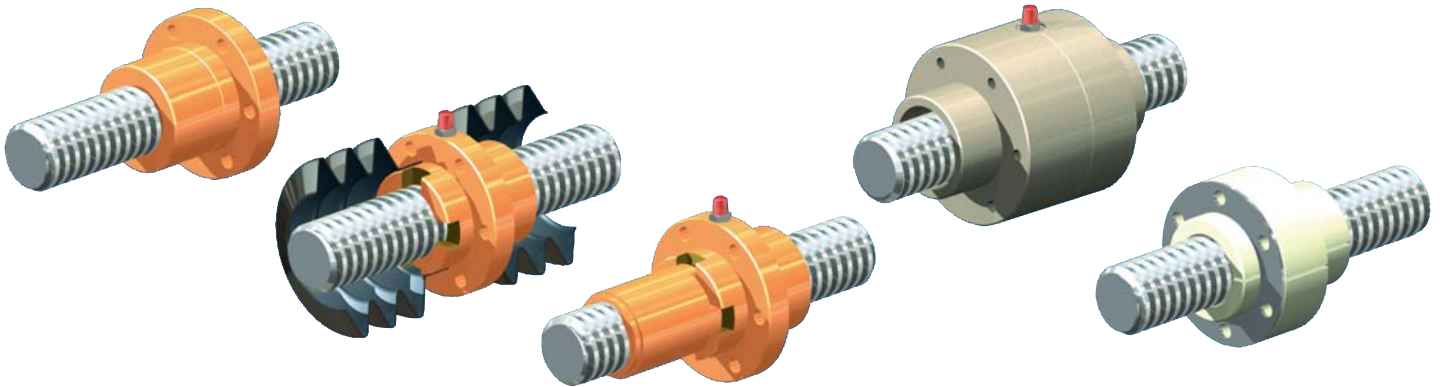


Muttern für rotierende Version R



Flanschmutter FM
Standardmutter für einfache Anwendungen

Duplexmutter DM
- beidseitige Befestigungsmöglichkeit für Faltenbalg
- gleicher \varnothing am Getriebehals, Mutter und Gegenlagerplatte
- Schmiernippel bzw. Anschluss an Zentralschmierung oder Schmierstoffgeber

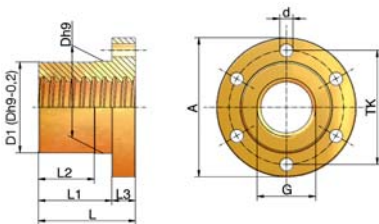
Sicherheitsfangmutter SIFA
Wird mit Duplexmutter oder Pendelmutter kombiniert. Funktion und Einsatz siehe Kapitel 2+3

Pendelmutter PM
- Winkelausgleich bis max. 3°
- beidseitige Befestigungsmöglichkeit für Faltenbalg
- gleicher \varnothing am Getriebehals, Mutter und Gegenlagerplatte
- Schmiernippel bzw. Anschluss an Zentralschmierung oder Schmierstoffgeber

Fettfreimutter FFDM
- speziell für Trockenlauf geeignet (z.B. Textil, Lebensmittel, Chemie,...)
- beidseitige Befestigungsmöglichkeit für Faltenbalg
- durch rostfreie Stahlscheibe verstärkt



Flanschmutter Z-..-FM



Best-Nr.	G	D1* Dh9	TK	A	d (6x)	L	L1	L2	L3	kg
GSZ-2-FM	Tr 16x4	28	38	48	6	35	23	15	12	0,25
Z-5-FM	Tr 18x4	28	38	48	6	35	23	15	12	0,23
Z-10-FM	Tr 20x4	32	45	55	7	44	32	24	12	0,35
Z-25-FM	Tr 30x6	38	50	62	7	46	32	24	14	0,41
Z-35/50-FM	Tr 40x7	63	78	95	9	66	50	38	16	1,71
Z-100-FM	Tr 55x9	85	108	130	11	90	70	54	20	4,0
Z-150-FM	Tr 60x9	90	116	140	13	100	75	54	25	5,5
Z-250-FM	Tr 80x16	120	153	185	17	130	100	65	35	14,3
Z-350-FM	Tr 100x16	145	189	230	23	150	115	75	40	20,4
Z-500-FM	Tr 120x16	170	214	255	23	170	130	80	50	28,9
Z-750-FM	Tr 140x20	200	252	289	23	210	160	100	60	48,0
Z-1000-FM	Tr 160x20	250	300	350	26	260	200	120	70	96,2

*D1=Dh9-0,2 mm

Material: 2.1090.01 (RG7-Rotguss)

Qualität: 7H DIN 103

rechtsgängig (linksgängig, 2-gängig auf Anfrage)