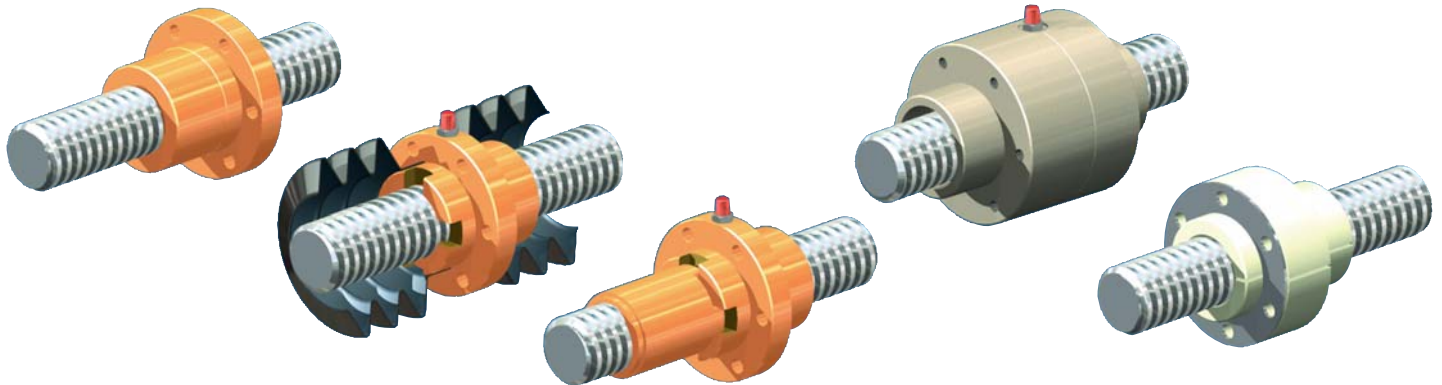


Muttern für rotierende Version R



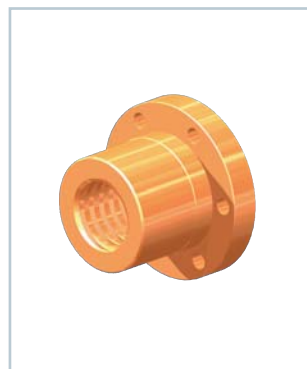
Flanschmutter FM
Standardmutter für einfache Anwendungen

Duplexmutter DM
- beidseitige Befestigungsmöglichkeit für Faltenbalg
- gleicher \emptyset am Getriebehals, Mutter und Gegenlagerplatte
- Schmiernippel bzw. Anschluss an Zentralschmierung oder Schmierstoffgeber

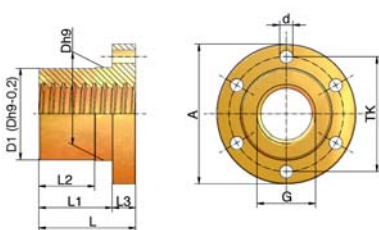
Sicherheitsfangmutter SIFA
Wird mit Duplexmutter oder Pendelmutter kombiniert. Funktion und Einsatz siehe Kapitel 2+3

Pendelmutter PM
- Winkelausgleich bis max. 3°
- beidseitige Befestigungsmöglichkeit für Faltenbalg
- gleicher \emptyset am Getriebehals, Mutter und Gegenlagerplatte
- Schmiernippel bzw. Anschluss an Zentralschmierung oder Schmierstoffgeber

Fettfreimutter FFDM
- speziell für Trockenlauf geeignet (z.B. Textil, Lebensmittel, Chemie,...)
- beidseitige Befestigungsmöglichkeit für Faltenbalg
- durch rostfreie Stahlscheibe verstärkt



Flanschmutter Z-..-FM

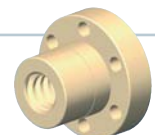


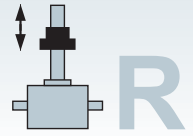
Best-Nr.	G	D1* Dh9	TK	A	d (6x)	L	L1	L2	L3	kg
GSZ-2-FM	Tr 16x4	28	38	48	6	35	23	15	12	0,25
Z-5-FM	Tr 18x4	28	38	48	6	35	23	15	12	0,23
Z-10-FM	Tr 20x4	32	45	55	7	44	32	24	12	0,35
Z-25-FM	Tr 30x6	38	50	62	7	46	32	24	14	0,41
Z-35/50-FM	Tr 40x7	63	78	95	9	66	50	38	16	1,71

Identisch mit bisheriger MSZ-Type
Material: 2.1090.01 (RG7-Rotguss)
Qualität: 7H DIN 103
rechtsgängig (linksgängig, 2-gängig auf Anfrage)

*D1=Dh9-0,2 mm

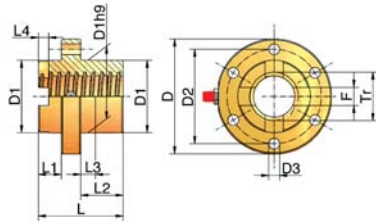
Option: Kunststoffmutter
GSZ-2-FM-K
Material: Hochleistungspolymer





Muttern für rotierende Version R

Duplexmutter Z...-DM



Best-Nr.	Tr	D	D1	D2	D3	L	L1	L2	L3	L4	F	kg
GSZ-2-DM	Tr 16x4	49	26	40 ²⁾	5,5 ²⁾	45	13	20	8	6	6	0,3
Z-5-DM ¹⁾	Tr 18x4	52	29	40	6	45	13	20	8	6	6	0,3
Z-10-DM ¹⁾	Tr 20x4	68	39	54	7	45	13	20	8	6	8	0,57
Z-25-DM ¹⁾	Tr 30x6	79	46	61	7	50	13	23	8	7	12	0,8
Z-35/50-DM ¹⁾	Tr 40x7	95	60	78	9	70	18	36	12	8,5	15	1,54
Z-100-DM	Tr 55x9	130	85	108	11	90	18	54	18	10	20	4,1
Z-150-DM	Tr 60x9	140	90	116	13	115	20	75	20	10	20	5,3
Z-250-DM ¹⁾	Tr 80x16	185	120	153	17	140	25	85	30	14	25	12,2
Z-350-DM ¹⁾	Tr 100x16	230	145	189	23	160	25	100	35	14	24	21,6
Z-500-DM ¹⁾	Tr 120x16	255	170	214	23	180	30	110	40	14	30	30,5
Z-750-DM	Tr 140x20	289	200	252	23	220	30	140	50	18	30	58,3
Z-1000-DM ¹⁾	Tr 160x20	350	250	300	26	320	50	210	70	18	35	155

¹⁾kompatibel mit bisheriger MSZ-Type; ²⁾nur 4 Bohrungen Ø 5,5 mm

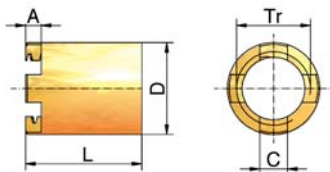
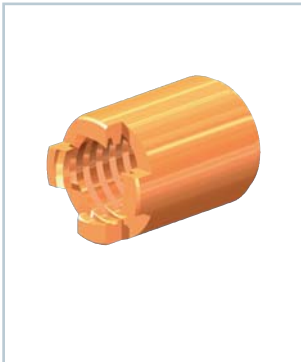
Material: 2.1090.01 (RG7-Rotguss); Qualität: 7H DIN 103

rechtsgängig (linksgängig, 2-gängig auf Anfrage)

Schmiernippel geschraubt, bis Z-50 G1/8", ab Z-100 G1/4"

Sicherheitsfangmutter Z...-SIFA-R

siehe auch Kapitel 2+3



Best-Nr.	Tr	A	C	D	L	kg
GSZ-2-SIFA-R	Tr 16x4	6	6	22	28	0,05
Z-5-SIFA-R ¹⁾	Tr 18x4	6	6	24	28	0,05
Z-10-SIFA-R ¹⁾	Tr 20x4	6	8	28	42	0,11
Z-25-SIFA-R ¹⁾	Tr 30x6	7	12	38	47,5	0,20
Z-35/50-SIFA-R ¹⁾	Tr 40x7	8,5	15	50	67	0,46
Z-100-SIFA-R	Tr 55x9	10	20	65	87	1,10
Z-150-SIFA-R	Tr 60x9	10	20	70	100	1,20
Z-250-SIFA-R ¹⁾	Tr 80x16	14	25	100	115	3,30
Z-350-SIFA-R ¹⁾	Tr 100x16	14	24	120	115	4,07
Z-500-SIFA-R ¹⁾	Tr 120x16	14	30	135	128	6,02
Z-750-SIFA-R ¹⁾	Tr 140x20	18	30	170	151	13,8
Z-1000-SIFA-R ¹⁾	Tr 160x20	18	35	190	186	19,8

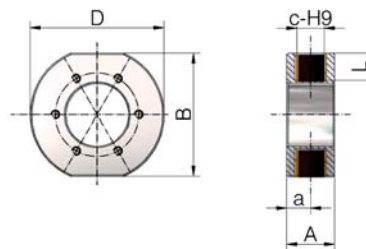
¹⁾kompatibel mit bisheriger MSZ-Type

Material: RG7

Kardan - Adapter DMA

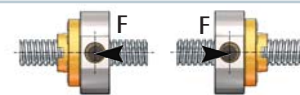
für Duplexmutter DM

siehe Seiten 154, 159



Best-Nr.	B	D	c-H9	L	A	a	kg
Z-5-DMA	72	78	16	15	30	15	1,0
Z-10-DMA	72	78	16	15	30	15	0,9
Z-25-DMA	90	98	20	20	36	18	1,4
Z-35-DMA	100	116	28	15	46	23	2,3
Z-50-DMA	100	116	30	15	46	23	2,3
Z-100-DMA	140	156	40	25	60	30	4,8
Z-150-DMA	145	160	50	25	76	38	6,8
Z-250-DMA	185	206	60	30	90	45	12,7

Material: Stahl, korrosionsgeschützt; Schwenklager: Bronze, PTFE beschichtet

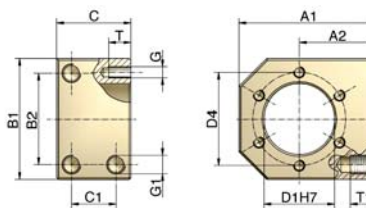
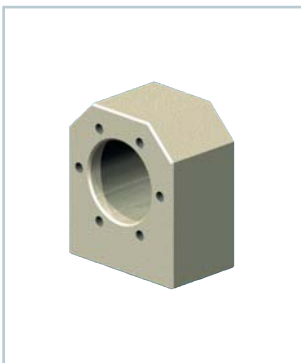


Hauptlastrichtung

Wählen Sie die Hauptlastrichtung so, dass die Last auf der Mutter aufliegt.

Mitnahmeflansch TRMFL

für Flanschnutter Z...-FM



Best-Nr.	für FM	A1	A2max*	A2min*	B1	B2
TRMFL-18x4**	Tr 18x4**	60	35,0	25,0	50	34
TRMFL-20x4	Tr 20x4	68	37,5	29,0	58	39
TRMFL-30x6	Tr 30x6	75	42,5	32,5	65	49
TRMFL-40x7	Tr 40x7	120	70,0	50,0	100	76

Best-Nr.	C	C1	G1	D1	D4	GxT	kg
TRMFL-18x4	40	24	M8x15	28	38	M5x10	0,7
TRMFL-20x4	40	24	M8x15	32	45	M6x12	0,9
TRMFL-30x6	40	24	M10x15	38	50	M6x12	1,1
TRMFL-40x7	65	41	M14x25	63	78	M8x14	4,5

* Werkseitig wird mit Maß A2max ausgeliefert!

Kann kundenseitig auf A2min nachgearbeitet werden.

** Passend auch für GSZ-2-FM (Tr 16x4)

Material: Stahl, korrosionsgeschützt