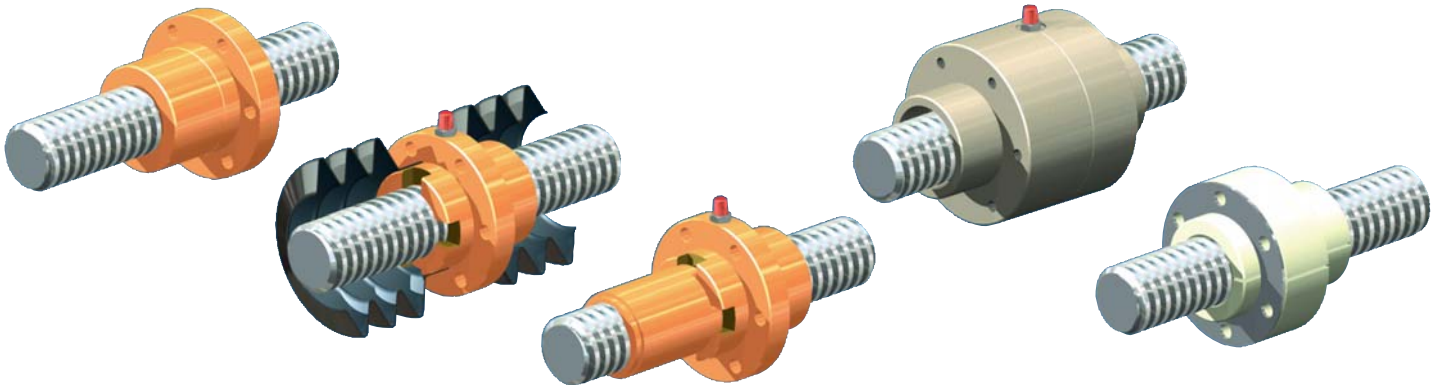


Muttern für rotierende Version R



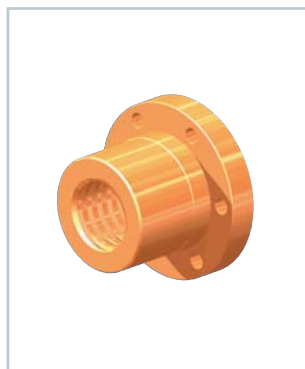
Flanschmutter FM
Standardmutter für einfache Anwendungen

Duplexmutter DM
- beidseitige Befestigungsmöglichkeit für Faltenbalg
- gleicher \emptyset am Getriebehals, Mutter und Gegenlagerplatte
- Schmiernippel bzw. Anschluss an Zentralschmierung oder Schmierstoffgeber

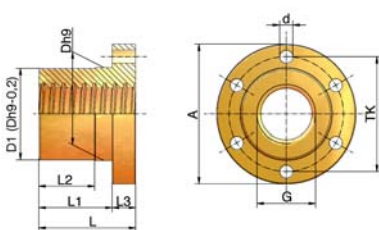
Sicherheitsfangmutter SIFA
Wird mit Duplexmutter oder Pendelmutter kombiniert. Funktion und Einsatz siehe Kapitel 2+3

Pendelmutter PM
- Winkelausgleich bis max. 3°
- beidseitige Befestigungsmöglichkeit für Faltenbalg
- gleicher \emptyset am Getriebehals, Mutter und Gegenlagerplatte
- Schmiernippel bzw. Anschluss an Zentralschmierung oder Schmierstoffgeber

Fettfreimutter FFDM
- speziell für Trockenlauf geeignet (z.B. Textil, Lebensmittel, Chemie,...)
- beidseitige Befestigungsmöglichkeit für Faltenbalg
- durch rostfreie Stahlscheibe verstärkt



Flanschmutter Z-..-FM



Best-Nr.	G	D1* Dh9	TK	A	d (6x)	L	L1	L2	L3	kg
GSZ-2-FM	Tr 16x4	28	38	48	6	35	23	15	12	0,25
Z-5-FM	Tr 18x4	28	38	48	6	35	23	15	12	0,23
Z-10-FM	Tr 20x4	32	45	55	7	44	32	24	12	0,35
Z-25-FM	Tr 30x6	38	50	62	7	46	32	24	14	0,41
Z-35/50-FM	Tr 40x7	63	78	95	9	66	50	38	16	1,71

Identisch mit bisheriger MSZ-Type
Material: 2.1090.01 (RG7-Rotguss)
Qualität: 7H DIN 103
rechtsgängig (linksgängig, 2-gängig auf Anfrage)

*D1=Dh9-0,2 mm

Option: Kunststoffmutter
GSZ-2-FM-K
Material: Hochleistungspolymer

