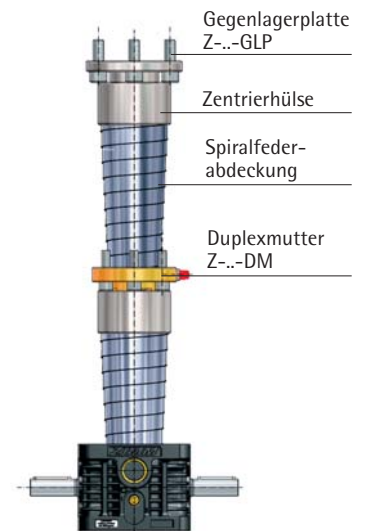
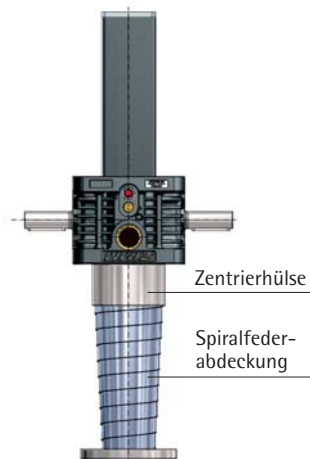
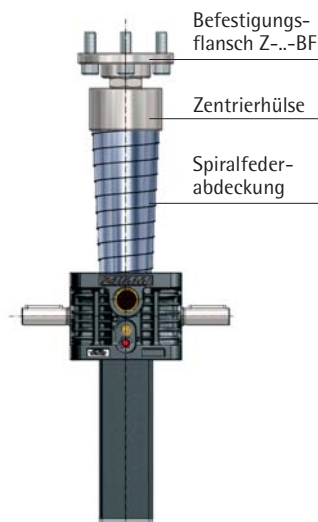
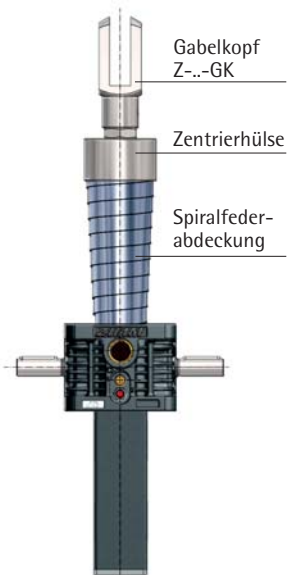


Spiralfeder SF – Anbau



Spiralfederabdeckung-Anbau bei Ausführung SN/SL

Spiralfederabdeckung-Anbau bei Ausführung RN/RL



Montagehinweise:

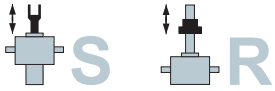
Die Spiralfeder SF wird üblicherweise eingesetzt, wenn die Verwendung eines Faltenbalgs nicht möglich ist. Beispielsweise beim Anfall scharfkantiger Späne oder falls ein mechanischer Schutz der Spindel notwendig ist. Bei Montagekombinationen mit unterschiedlichen Anbauteilen sind Zentrierhülsen erforderlich, die wir auf Anfrage gerne mit anbieten können.

WICHTIG:

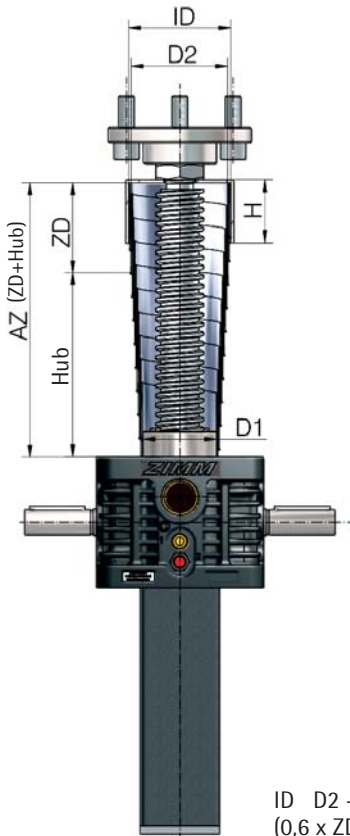
Die SF darf keinesfalls aus den einzelnen Windungen springen. Aus funktionstechnischen Gründen benötigen wir bei Ihrer Anfrage

die Information, wie die SF eingebaut wird (horizontal oder vertikal). Bei vertikalem Einbau empfehlen wir wie abgebildet, den großen Durchmesser nach oben und bei horizontalem Einsatz in Richtung des Späne Anfalls zu montieren. Dadurch hat die SF unter normalen Bedingungen durch Überlappung der Windungen eine selbstreinigende Wirkung.

Bei starker Verschmutzung ist eine regelmäßige Reinigung zur Vermeidung von Fehlfunktionen notwendig. Ein leichter Ölfilm auf der SF verbessert die Funktion und verlängert die Lebensdauer.



Spiralfeder SF – Abdeckung



ID D2 + 4 mm
 $(0,6 \times ZD) \leq H \leq (ZD - 2 \text{ mm})$

Material:
 Spiralfeder SF: Federbandstahl, gebläut (auf Anfrage liefern wir auch rostfreie Ausführungen)
 Zentrierhülse SFZ: Kunststoff (andere Werkstoffe auf Anfrage)

Spindelhubgetriebe Z-5 – SF						Zentrierhülse SFZ		
Best-Nr.	D1	D2	ZD	Hub	kg	ID	AD	H
030-0450-030-V	30	53	30	420	0,30	57	61	20
030-0450-030-H	30	53	30	360	0,30	57	61	20

Spindelhubgetriebe Z-10 – SF						Zentrierhülse SFZ		
Best-Nr.	D1	D2	ZD	Hub	kg	ID	AD	H
040-0450-040-V	40	64	40	410	0,53	69	73	30
040-0450-040-H	40	64	40	350	0,53	69	73	30
040-0900-060-V	40	70	60	840	1,09	74	78	36
040-0900-060-H	40	70	60	720	1,09	74	78	36
040-1300-075-V	40	84	75	1225	2,20	88	92	50
040-1300-075-H	40	84	75	1075	2,20	88	92	50

Spindelhubgetriebe Z-25 – SF						Zentrierhülse SFZ		
Best-Nr.	D1	D2	ZD	Hub	kg	ID	AD	H
050-0450-050-V	50	70	50	400	0,64	74	78	36
050-0450-050-H	50	70	50	300	0,64	74	78	36
050-0750-060-V	50	80	60	690	1,07	84	88	40
050-0750-060-H	50	80	60	570	1,07	84	88	40
050-1200-075-V	50	94	75	1125	2,45	98	104	50
050-1200-075-H	50	94	75	975	2,45	98	104	50
050-1500-100-V	50	88	100	1400	2,70	92	96	60
050-1500-100-H	50	88	100	1200	2,70	92	96	60

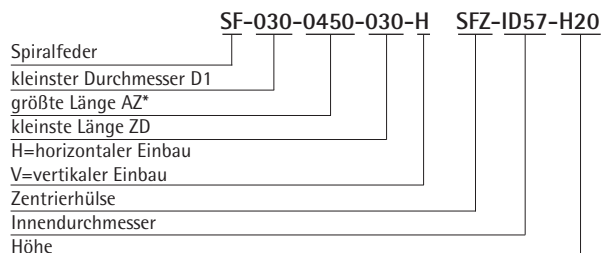
Spindelhubgetriebe Z-35, Z-50 – SF						Zentrierhülse SFZ		
Best-Nr.	D1	D2	ZD	Hub	kg	ID	AD	H
065-0450-050-V	65	88	50	400	0,64	92	96	35
065-0450-050-H	65	88	50	300	0,64	92	96	35
065-1100-075-V	65	107	75	1025	2,50	112	118	60
065-1100-075-H	65	107	75	825	2,50	112	118	60
065-1500-100-V	65	108	100	1400	3,80	112	118	60
065-1500-100-H	65	108	100	1200	3,80	112	118	60
065-2100-120-V	65	113	120	1980	5,65	118	124	80
065-2100-120-H	65	113	120	1740	5,65	118	124	80

Spindelhubgetriebe Z-50/Tr50, Z-100 – SF						Zentrierhülse SFZ		
Best-Nr.	D1	D2	ZD	Hub	kg	ID	AD	H
090-0650-075-V	90	124	75	575	2,80	128	134	50
090-0650-075-H	90	124	75	425	2,80	128	134	50
090-1300-100-V	90	132	100	1200	4,90	136	142	60
090-1300-100-H	90	132	100	1000	4,90	136	142	60

Spindelhubgetriebe Z-150 – SF						Zentrierhülse SFZ		
Best-Nr.	D1	D2	ZD	Hub	kg	ID	AD	H
100-0800-075-V	100	138	75	725	3,70	143	149	51
100-0800-075-H	100	138	75	575	3,70	143	149	51
100-1500-100-V	100	146	100	1400	6,00	150	156	75
100-1500-100-H	100	146	100	1200	6,00	150	156	75

- VORSICHT! Der Hub ist bis zum Anschlag. Bitte Reserve einplanen!
- Bei Spiralfedern empfehlen wir die Einbausituation und -maße zeichnerisch zu ermitteln
- Weitere Spiralfedern sind auf Anfrage erhältlich

Bestellbeispiel:



*bei horizontalem Einbau verkürzt sich dieser Wert je nach Spiralfedergröße um bis zu 1/3. Zu beachten ist der max. Hub gemäß Tabelle.