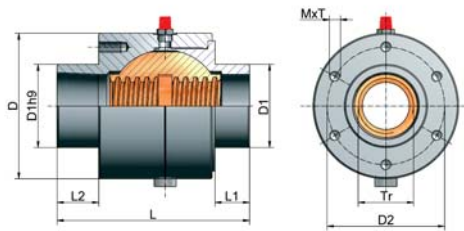


Muttern für rotierende Version R

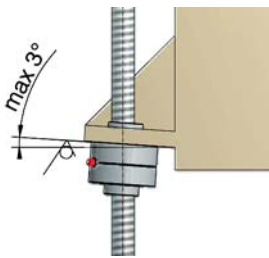


Pendelmutter Z-...-PM



Vorteil

- bis zu $\pm 3^\circ$ Winkelausgleich
- Schmiernippel bzw. Anschlussgewinde für Zentralschmierung
- Anschlussmöglichkeit für Faltenbalg



Anwendung:

Bei (Schweiß-) Konstruktionen ergeben sich oft Winkelfehler, die zu schnellem Verschleiß der Trapezgewindemutter führen. Die Pendelmutter PM kann kleine Winkelfehler bis maximal $\pm 3^\circ$ an der Befestigungsfläche ausgleichen. Durch ein großes Fettreservoir erhöhen sich die Wartungsintervalle und die Lebensdauer.

ACHTUNG:

Die Pendelmutter kann keine Parallelitätsfehler der Spindeln zueinander und zu den Führungen ausgleichen. Auf eine genaue Ausrichtung ist zu achten. Auch die Befestigungsflächen der Getriebe müssen daher exakt im rechten Winkel zu den Führungen sein.

Best-Nr.	Gewinde Tr d x P	D	D1	D2
Z-5-PM ¹⁾	Tr 18x4	52	29	40
Z-10-PM ¹⁾	Tr 20x4	74	39	60
Z-25-PM ¹⁾	Tr 30x6	88	46	70
Z-35/50-PM ¹⁾	Tr 40x7	105	60	85
Z-100-PM	Tr 55x9	148	85	120
Z-150-PM	Tr 60x9	165	90	125
Z-250-PM	Tr 80x16	225	120	170
Z-350-PM	Tr 100x16	280	145	215

Best-Nr.	M x T	L	L1	L2	LS ²⁾	kg
Z-5-PM ¹⁾	M5x12	78	13	21	123	0,66
Z-10-PM ¹⁾	M6x12	83	13	24	128	1,49
Z-25-PM ¹⁾	M6x12	95	13	27	158	2,36
Z-35/50-PM ¹⁾	M8x16	129	15	30	212	5,04
Z-100-PM	M10x20	190	15	45	298	15,1
Z-150-PM	M12x24	210	15	45	330	21,9
Z-250-PM	M16x32	224	20	40	369	47,0
Z-350-PM	M20x40	275	20	40	455	94

¹⁾identisch mit bisheriger MSZ-Type

²⁾Gesamtlänge PM inkl. Sicherheitsfangmutter SIFA

Trapezgewinde

DIN 103, Qualität 7H, rechtsgängig

Schmiernippel geschraubt

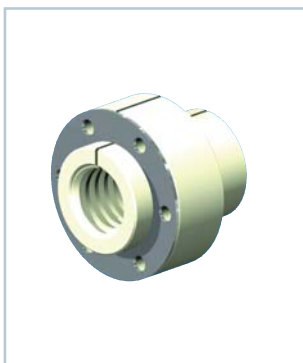
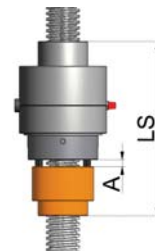
Gewinde $1/8''$ / $1/4''$ ab Tr 40x7

Material

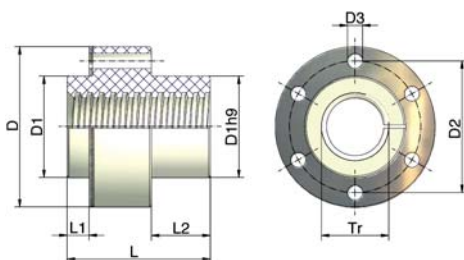
Gehäuse: GG25 (Grauguss)
Kugelmutter: Rg7 (Bronze)

Sicherheitsfangmutter SIFA

für die Pendelmutter
ist auf Anfrage erhältlich.



Fettfreimutter Z-...-FFDM



Best-Nr.	Tr	D	D1 ³⁾	D2	D3	L	L1	L2	kN max. Traglast ²⁾	kg
Z-5-FFDM ¹⁾	Tr 18x4	52	29	40	6	53	11	20	1	0,07
Z-10-FFDM ¹⁾	Tr 20x4	68	39	54	7	53	11	20	2	0,12
Z-25-FFDM ¹⁾	Tr 30x6	79	46	61	7	59	11	23	5	0,18
Z-35/50-FFDM ¹⁾	Tr 40x7	95	60	78	9	85	13	35	7	0,38

Material Mutter: Kunststoff, Hochleistungspolymer
Material Stahling: rostfrei

Qualität: 7H DIN 103, rechtsgängig

¹⁾identisch mit bisheriger Type MSZ-...-FFDM

²⁾als Richtwert, je nach Hubgeschwindigkeit und Umgebungstemperatur

³⁾Anschlussbohrung für D1 +0,2 mm für Wärmeausdehnung