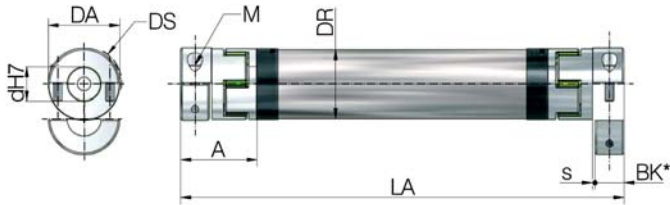


Verbindungswelle VWZ



Standardbohrungen „d“ mm

VWZ-30:	8, 9, 10, 11, 12, 14, 15, 16
VWZ-40:	9, 10, 11, 12, 14, 15, 16, 18, 19, 20, 22, 24
VWZ-60:	10, 11, 12, 14, 15, 16, 18, 19, 20, 22, 24, 25, 28, 30, 32
VWZ-60V:	12, 15, 16, 18, 20, 22, 24, 25, 28, 30, 32, 35
VWZ-80:	16, 19, 20, 22, 24, 25, 28, 30, 32, 35, 38, 40, 42, 45
VWZ-100:	25, 28, 32, 38, 40, 42, 45, 48, 50, 55
Andere Durchmesser auf Anfrage	

Maße - Technische Daten

Baugröße	Maße							Klemmschraube		Massenträgheitsmoment		Torsionssteife		Gewicht	
	DA	DS	DR	BK*	s	A	LA min	M	Anzugsdrehmoment Nm	pro Kupplung 10 ⁻³ kgm ²	Rohr/m 10 ⁻³ kgm ²	pro Stern C _{Tdyn} Nm/rad	pro Rohr/m C _{Tdyn} Nm/rad	beide Kupplungen kg	Rohr/m kg
	mm	mm	mm	mm	mm	mm	mm	10.9							
VWZ-30	32	32	30	15	1,5	34	99	M4	4	0,01	0,11	1375	1104	0,14	0,58
VWZ-40	42	44,5	40	17	1,5	46	133	M5	8	0,08	0,2	3700	2332	0,36	0,76
VWZ-60	56	57	60	30	2	63	177	M6	15	0,24	0,8	9917	8292	0,94	0,97
VWZ-60V	67	68	60	35	2	73	205	M8	35	0,46	0,8	24417	8292	1,42	0,97
VWZ-80	82	85	80	40	2	84	249	M10	70	2,4	3	33667	29102	2,98	2,00
VWZ-100	102	105	100	50	2	97	283	M12	120	6	5,8	67667	58178	4,62	2,47

*BK = Klemmlänge Wellenzapfen

Drehmomente

Baugröße	Elastomer-Stern		max. übertragbares Drehmoment der Klemmnabe in Abhängigkeit des Bohrungsdurchmessers (Klemmkraft)																	Kupplungs-Type		
	Nenn Drehmoment Nm	max. Drehmoment Nm	Ø9 Nm	Ø11 Nm	Ø14 Nm	Ø16 Nm	Ø19 Nm	Ø20 Nm	Ø22 Nm	Ø24 Nm	Ø25 Nm	Ø28 Nm	Ø30 Nm	Ø32 Nm	Ø38 Nm	Ø40 Nm	Ø42 Nm	Ø45 Nm	Ø48 Nm		Ø55 Nm	
VWZ-30	16	32	21	26	33	37	-	-	-	-	-	-	-	-	-	-	-	-	-	-	KUZ-KK-16	
VWZ-40	21	42	-	41	52	60	70	74	81	89	-	-	-	-	-	-	-	-	-	-	-	KUZ-KK-24
VWZ-60	75	150	-	60	76	87	104	109	120	131	136	153	164	175	-	-	-	-	-	-	-	KUZ-KK-32
VWZ-60V	200	400	-	-	-	120	-	188	206	-	235	-	-	301	-	-	-	-	-	-	-	KUZ-KK-35
VWZ-80	405	810	-	-	-	325	386	406	447	488	508	568	610	650	772	-	854	915	-	-	-	KUZ-KK-45
VWZ-100	660	1350	-	-	-	-	-	-	-	-	570	638	-	730	866	914	960	1029	1097	1250	-	KUZ-KK-60

max. Drehmoment ist entweder durch den Stern oder durch die Klemmkraft begrenzt

Verbindungswellen mit Halbschalen

- Material: hochfestes Aluminium (INOX auf Anfrage)
- bequemer radialer Einbau durch Halbschalen
- hohe Rundlaufgenauigkeit
- hohe Klemmkräfte
- geringeres Massenträgheitsmoment
- stufenlos einstellbar durch Klemmnabe statt Passfeder
- Passfedernut auf Anfrage

Elastomer - Stern

- dauerhaft spielfrei und schwingungsdämpfend
- Shore-Härte 64D
- Farbe: ZIMM-grün
- Temperaturbereich: 0°C bis +70°C
reduziert bis -20°C, bis +100°C (Mx0,55)



ZIMM Verbindungswellen VWZ werden ab 500 mm Länge standardmäßig rundlaufgeprüft!

Bestellbeispiel:

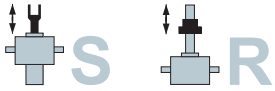
VWZ-60-LA 1800-20/25

Baugröße

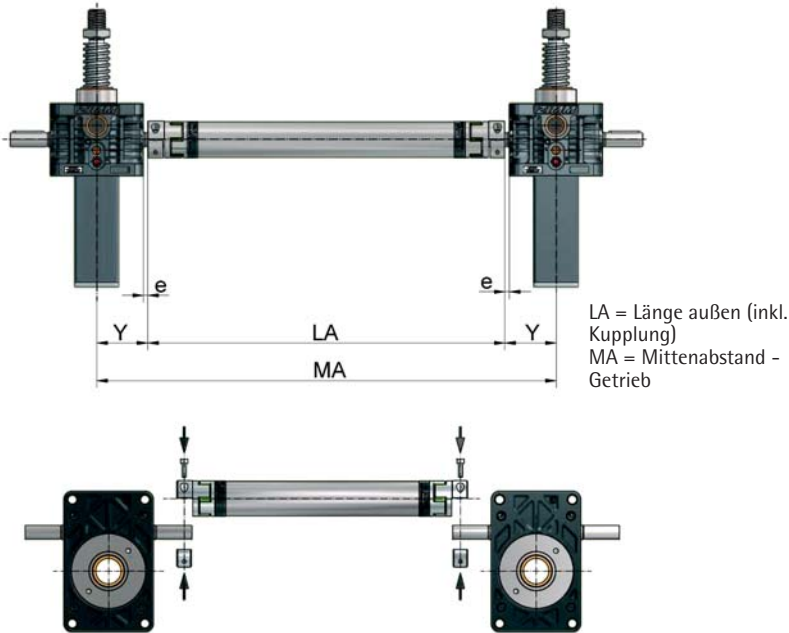
Länge

Bohrungen der Kupplungen

n=1500 min⁻¹ (Drehzahl angeben)



Verbindungswelle VWZ – Längenermittlung (für Z und GSZ identisch)



LA = Länge außen (inkl. Kupplung)
MA = Mittenabstand - Getriebe

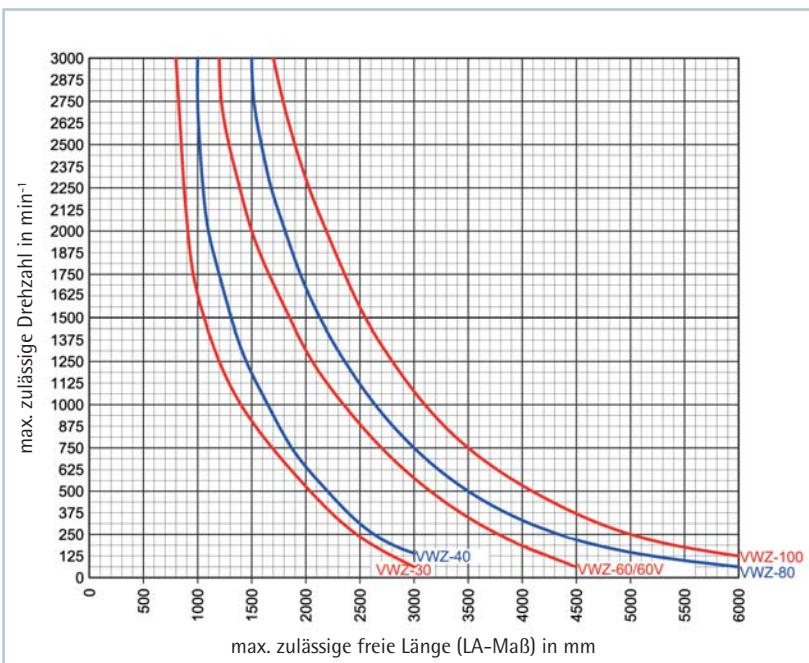
Getriebe	Verbindungswelle	e	Y	A
GSZ-2	VWZ-30	6	31	34
Z-5	VWZ-30	9	45	34
Z-5	VWZ-40	7	43	46
Z-5	VWZ-60	2	38	63
Z-10	VWZ-30	12,5	55	34
Z-10	VWZ-40	10,5	53	46
Z-10	VWZ-60	2,5	45	63
Z-25	VWZ-40	28	80,5	46
Z-25	VWZ-60	15	67,5	63
Z-25	VWZ-80	5	57,5	84
Z-35	VWZ-40	28	84	46
Z-35	VWZ-60	15	71	63
Z-35	VWZ-60V*	10	66	73
Z-35	VWZ-80*	5	61	84
Z-50	VWZ-60	17,5	90	63
Z-50	VWZ-60V	12,5	85	73
Z-50	VWZ-80*	7,5	80	84
Z-100	VWZ-60	30	124	63
Z-100	VWZ-60V	25	119	73
Z-100	VWZ-80	20	114	84
Z-150	VWZ-60	30	130	63
Z-150	VWZ-60V	25	125	73
Z-150	VWZ-80	20	120	84
Z-250	VWZ-80	24	144	84
Z-250	VWZ-100	14	134	97
Z-350	VWZ-80	35	175	84
Z-350	VWZ-100	25	165	97
Z-500	VWZ-80	75	240	84
Z-500	VWZ-100	65	230	97

*nicht mit Lagerbock LB möglich

i Einbau:
Durch Verwendung von Halbschalen-Kupplungen können die Verbindungswellen nach Einbau und Fixierung der Antriebswellen montiert werden. Die Verbindungswelle einfach auf die Zapfen auflegen und die Kupplungs-Halbschalen mittels der Montageschrauben mit Drehmomentschlüssel gemäß Tabelle fixieren (Passfeder entfällt).

Schraubenanzugsmoment lt. Tabelle einstellen

Drehzahlabhängige Längenermittlung



max. zuverlässiger Versatz

Lateralsversatz:



Kr max. 1,5 mm pro 100 mm LI

Angularversatz:

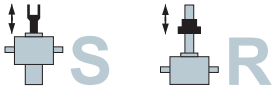


max. 2° (1° pro Kupplung)

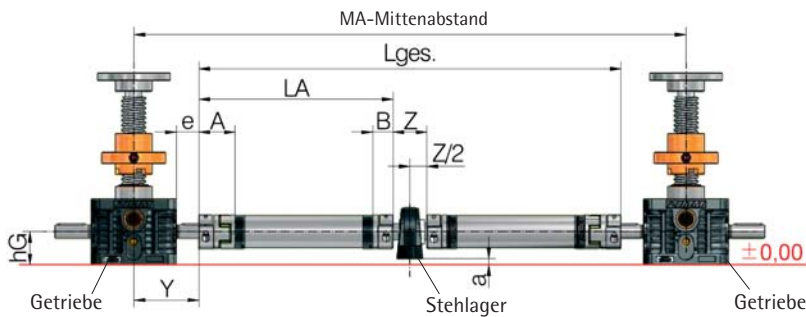
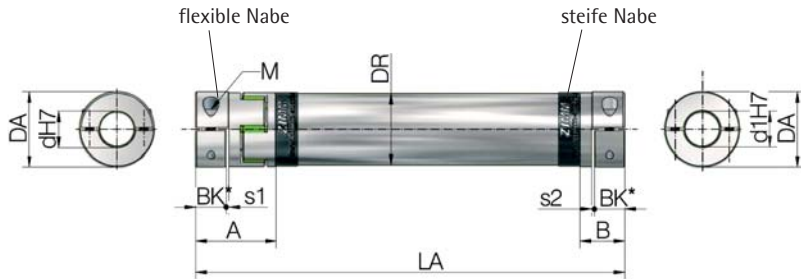
Axialversatz:



ca. +/- 1 bis 2 mm

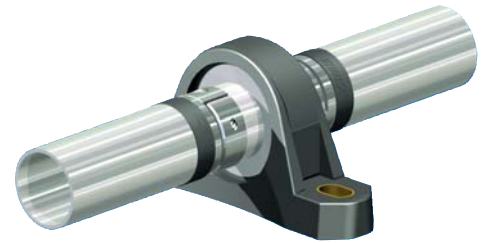


Verbindungswelle VWZ mit steifer Nabe für Stehlageranwendung



Baugröße	A	B	s1	s2	Bk*	d1	LA min
VWZ-30	34	20	2	1,2	15	15	85
VWZ-40	46	25	2	1,6	17	20	112
VWZ-60	63	40	2	2	30	20	154
VWZ-60V	73	42	2	2	35	30	175
VWZ-80	84	55	2	2	40	30	220
VWZ-100	97	65	2	2	50	50	251

*BK=Klemmlänge Wellenzapfen



Getriebe	Verbindungswelle	e	Y	A	B	Z	L _{wz}	d1	hG	hL	a
Z-5	VWZ-30	9	45	34	20	44	74	15	31	30,2	0,8
Z-5	VWZ-40	7	43	46	25	42	76	20	31	33,3	-2,3
Z-5	VWZ-60	2	38	63	40	42	102	20	31	33,3	-2,3
Z-10	VWZ-30	12,5	55	34	20	44	74	15	37	30,2	6,8
Z-10	VWZ-40	10,5	53	46	25	42	76	20	37	33,2	3,8
Z-10	VWZ-60	2,5	45	63	40	42	102	20	37	33,2	3,8
Z-25	VWZ-40	28	80,5	46	25	42	76	20	41	33,2	7,8
Z-25	VWZ-60	15	67,5	63	40	42	102	20	41	33,2	7,8
Z-25	VWZ-80	5	57,5	84	55	50	130	30	41	42,9	-1,9
Z-35	VWZ-40	28	84	46	25	42	76	20	50	33,2	16,8
Z-35	VWZ-60	15	71	63	40	42	102	20	50	33,2	16,8
Z-35	VWZ-60V*	10	66	73	42	60	130	30	50	42,9	7,1
Z-35	VWZ-80*	5	61	84	55	50	130	30	50	42,9	7,1
Z-50	VWZ-60	17,5	90	63	40	42	102	20	58	33,3	24,7
Z-50	VWZ-60V	12,5	85	73	42	60	130	30	58	42,9	15,1
Z-50	VWZ-80*	7,5	80	84	55	50	130	30	58	42,9	15,1
Z-100	VWZ-60	30	124	63	40	42	102	20	80	33,2	46,8
Z-100	VWZ-60V	25	119	73	42	60	130	30	80	42,9	37,1
Z-100	VWZ-80	20	114	84	55	50	130	30	80	42,9	37,1
Z-150	VWZ-60	30	130	63	40	42	102	20	92,5	33,2	59,3
Z-150	VWZ-60V	25	125	73	42	60	130	30	92,5	42,9	49,6
Z-150	VWZ-80	20	120	84	55	50	130	30	92,5	42,9	49,6
Z-250	VWZ-80	24	144	84	55	50	130	30	105	42,9	62,1
Z-250	VWZ-100	14	134	97	65	70	170	50	102	57,2	44,8
Z-350	VWZ-80	35	175	84	55	50	130	30	115	42,9	72,1
Z-350	VWZ-100	25	165	97	65	70	170	50	115	57,2	57,8
Z-500	VWZ-80	75	240	84	55	50	130	30	130	42,9	87,1
Z-500	VWZ-100	65	230	97	65	70	170	50	130	57,2	72,8

*nicht mit Lagerbock LB möglich



Für die Auswahl der Wellendimensionierung ist die Einbausituation von besonderer Bedeutung. Zum Beispiel kann der Gesamtpreis für eine größer dimensionierte Verbindungswelle ohne Stehlager-Abstützung wesentlich geringer sein, als der Preis für kleiner dimensionierte Verbindungswellen mit aufwendigem Unterbau für das zusätzliche Stehlager. Für diese Version verwenden wir die Steife Nabe, damit keine Schrägstellung im Stehlager möglich ist.

Bestellbeispiel:

VWZ-60-LA1800-25/20S

Baugröße

Länge

Bohrung Seite 1

Bohrung Seite 2 (S = steife Nabe)

n=1500 min⁻¹ (Drehzahl angeben)