

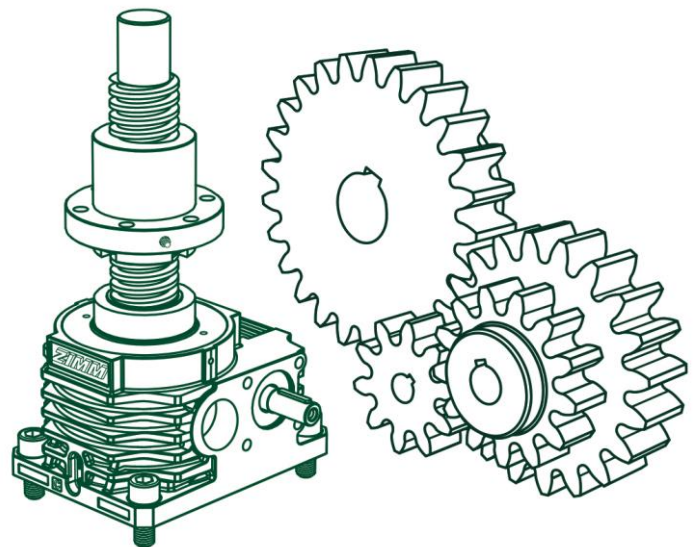
Presseinformation

Lustenau, September 2015

Motek 2015

Stuttgart, Halle 6 | Stand 210

Mo, 05.10. bis Do, 08.10.2015



Weitere Informationen

Geschäftsleitung

ZIMM[®]

ZIMM Maschinenelemente GmbH + Co KG
Gunther Zimmermann, CEO

Millennium Park 3, A-6890 Lustenau
Tel: +43 5577 806-0
g.zimmermann@zimm.at
<http://www.zimm.at>

News zur MOTEK September 2015

ZIMM Maschinenelemente liefert CAD Daten jetzt neu mit einfacher grafischer Auswahl und 3D PDF zur fortschrittlichen Planung

Die einfache grafische Auswahl der ZIMM CAD Daten ist ganz neu. Sie macht die Bedienung jetzt besonders einfach und schnell. Mit dem neuen ZIMM Produkt-Konfigurator können Sie die CAD Daten bereits für die GSZ Serie und ganz neu auch für die Z Serie bequem downloaden und in Ihre Konstruktionen und Planungen einpflegen. Alle anderen gewünschten Produkte und Lösungen werden speziell für den Kunden generiert und das CAD Modell per Email zugesendet. Zusätzlich schickt ZIMM ganz aktuell ein 3D PDF zur „Rundumschau“.

ZIMM stellt auf der MOTEK in Stuttgart, Halle 6 | Stand 210 von Mo, 05.10. bis Do, 08.10.2015 sein breitgefächertes und aktuell erweitertes Sortiment in der Getriebe- und Antriebstechnik vor. Das Fachpublikum findet hier mit dem modular aufgebautem Systembaukasten von ZIMM unzählige Möglichkeiten und Lösungen für elektromechanische Verstellungen.

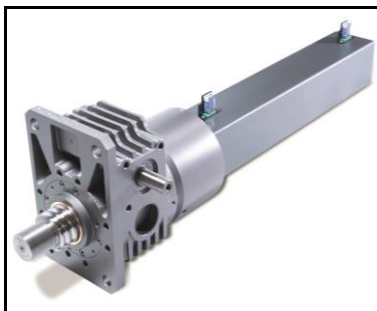
Als das Highlight bezeichnet ZIMM seine **Spindelhubgetriebe mit Kugelgewindetriebe** bis 1000 kN – und kann damit endlich eine Alternative zu hydraulischen Systemen mit hohen Genauigkeiten bieten. Das bisherige Angebot, nun stark erweitert, ist jetzt sowohl in der rotierenden Version als auch in der stehenden Version erhältlich. Die Typenreihe wird aktuell von Spindeldurchmesser 16 bis 160 mm, Steigungen von 5 bis 80 mm und Tragzahlen bis 1000 kN mit Hubgeschwindigkeiten bis 125 mm/s geliefert.

Der große Vorteil der neuen Spindelhubgetriebe: Hohe Lasten können mit wesentlich kleinerem Antrieb und geringerer Wärmeentwicklung betrieben werden. Die bisherigen Grenzen wie Hubgeschwindigkeit und Einschaltdauer werden nun um ein Vielfaches durchbrochen. Eine weitere positive Folge ist die Schonung der ganzen Anlage und die Verlängerung der Lebensdauer aufgrund geringerer Drehmomente.

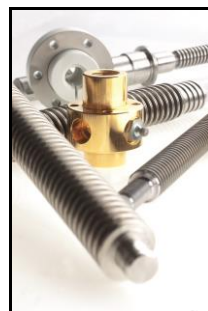
Erweiterungen in der Antriebstechnik

Mit dem brandneuen Antriebselemente Katalog präsentiert ZIMM sein erweitertes Programm der Antriebstechnik: ein breites Standardsortiment voll Präzision, Funktionalität und Qualität – alles was das Herz begehrt für die Gewinde-, Verbindungs-, Verzahnungs- und Lineartechnik. Das neue Erscheinungsbild und das einfache Handling unterstreicht die Philosophie von ZIMM, mit kreativen und sinnvollen Produkten für die unterschiedlichsten Anwendungen die passende Lösung zu finden.

Sie sehen und Sie erleben: Bewegung und Fortschritt bei ZIMM in allen Bereichen!



© ZIMM Hubgetriebe



© ZIMM Antriebselemente

*Fotos in druckfähiger Größe im Anhang
Veröffentlichung honorarfrei mit dem Hinweis: ZIMM
Belegexemplar oder Hinweis erbeten*

Weitere Informationen zu den Produkten und dem System-Bauteile-Programm auf www.zimm.at

Presse - Informationen Firma ZIMM Maschinenelemente

ZIMM – 38 Jahre Tradition, gelebte Technik und kaufmännische Erfahrung ...

Die ZIMM Maschinenelemente GmbH + Co KG ist ein international aufgestelltes Unternehmen in West-österreich, spezialisiert auf Spindelhubgetriebe. Der erfolgreiche Betrieb liefert seine hochqualitativen Maschinenbauelemente in über 40 Länder der Welt und zählt inzwischen zu den marktführenden Firmen der Branche.

Das Familienunternehmen wurde 1977 von Jürgen Zimmermann in Bregenz gegründet – begonnen wurde mit dem Vertrieb von qualitativ hochwertigen Antriebselementen wie verschiedenen Verzahnungsteilen z.B. Stirnrädern, Kegelrädern, Zahnstangen, Ketten sowie Linearführungen und Getrieben. Die Nachbearbeitung der Standardteile sowie Spezialanfertigungen nach Kundenzeichnung gehörten und gehören ebenfalls zum Lieferportfolio.

Der Durchbruch gelang der Firma ZIMM 1991 mit dem Spindelhubgetriebe-Systembaukasten. Mit ihrem durchgreifenden Hauptprodukt bietet ZIMM seither ein vielseitiges Programm für elektromechanische Verstellungen von linearen Bewegungen in alle Richtungen bei Lasten bis zu 100 Tonnen an. Ein weiteres, großes Segment von ZIMM sind die vielseitigen Antriebselemente. Die vielseitigen Bauteile sind in 4 Schwerpunkte gegliedert: Gewinde-, Verbindungs-, Verzahnungs- und Lineartechnik.

Mit dem Umzug in das neue Betriebsgebäude im Millenniumpark in Lustenau erfolgte 1999 eine entscheidende Erweiterung des Betriebes. So wurde auf dem 10.000 m² großen Grundstück auch die Basis für weiteres Wachstum geschaffen.

Die Schwesterfirma ZIMM Solar GmbH war maßgeblich an der Entwicklung elektromechanischer Antriebe, sogenannte Aktuatoren beteiligt, die speziell für die Nachführung von Solartrackern aller Art verwendet werden.

Seit 2012 leitet Gunther Zimmermann, der Sohn des Firmengründers, die Geschicke des erfolgreichen Unternehmens. Unter seiner Leitung wird ZIMM mit Esprit, neuen Konzepten und frischen Ideen weiter geführt. Sein Fokus liegt darin die Kernkompetenzen von ZIMM weiter auszubauen: hochwertige Hubgetriebe, präzise Antriebselemente und ein sinnvoller Baukasten.



ZIMM Millenniumpark in Lustenau, Vorarlberg – angrenzend an Schweiz, Deutschland und Liechtenstein verkehrstechnisch ideal gelegen.



CEO Gunther Zimmermann: „Unser Unternehmenserfolg steht auf drei Beinen: qualitativ hochwertige Produkte, einfache und transparente Kundenlösungen sowie faire und partnerschaftliche Zusammenarbeit mit unseren weltweiten Kunden. Dafür und für die ständige Verbesserung dieser 3 Komponenten engagiert sich unser Team tagtäglich.“

*Fotos in druckfähiger Größe im Anhang
Veröffentlichung honorarfrei mit dem Hinweis: ZIMM
Belegexemplar oder Hinweis erbeten*

Presse - Informationen Firma ZIMM Produktportfolio

Präzise Hubgetriebe ...

Ein Spindelhubgetriebe ist ein elektromechanischer Antrieb und kommt dort zum Einsatz, wo Gewichte sehr präzise gesteuert und kontrolliert positioniert werden sollen.

Die Hubgetriebe „Z-Serie“

Der Baukasten der Z-Serie wird in den Baugrößen 5 kN bis 1000 kN angeboten. Es sind 12 Baugrößen in den Versionen „stehende Spindel“ und „rotierende Spindel“ in jeweils zwei Untersetzungen im Standardprogramm. Die Spindelhubgetriebe der Z-Serie sind im Verhältnis zu den genannten Leistungen sehr kompakt gebaut und dank der innovativen Gehäusekonstruktion werden vielfache Möglichkeiten für den Ein- bzw. Anbau ermöglicht. Das eigens entwickelte, getrennte Schmersystem verbessert die Wartung und Langlebigkeit dieser Getriebe. Die bestehenden Produktmerkmale der Hubsystem-Baureihe „Z“ lassen sich in die Bereiche Leistung, Lebensdauer, Einschaltdauer/Zyklus und Last einordnen.

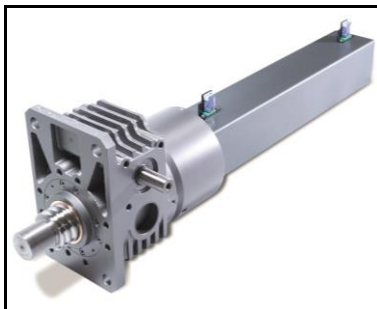
Die Hubgetriebe „GSZ-Serie“

In manchen Anwendungen und Branchen, wie z.B. in der Lebensmittelbranche, gab es den Wunsch nach einer glatten Gehäuseoberfläche, die sich leicht reinigen lässt. So entwickelte ZIMM ein neues, glattes Gehäuse in den bevorzugten Maßen, in dem die verbesserte Technik der leistungsstarken Z-Reihe steckt. Die GSZ-Getriebereihe ist für eine Hublast von 2,5 bis 1000 kN geeignet und in stehender oder rotierender Version sowie jeweils in zwei Untersetzungen erhältlich.

ZIMM Hubgetriebe werden als komplett montierte und einbaufertige Einheiten geliefert, auf Wunsch gibt es genaue Konstruktionszeichnungen mit Stücklisten und Montagehinweisen. Kompetente persönliche Beratung und Betreuung stehen sowohl im Innen- als auch im Außendienst den Kunden zur Verfügung.

Fachgerechte Schmierung

Neben der richtigen Auswahl und der hohen Qualität der Produkte ist die richtige Wartung und Schmierung maßgebend für den unproblematischen Betrieb und die hohe Lebensdauer der Anlage. Aufgrund langjähriger Erfahrung und nach vielen Praxistests im hauseigenen Testlabor hat ZIMM spezielle und bewährte Produkte von Fetten und Ölen sorgsam ausgewählt. Hier bietet das Unternehmen nun ein detailliertes Programm an Schmierstoffen und Schmierstoffgeber-Systemen. Das ZIMM Team informiert sie gerne.



© ZIMM Hubgetriebe

*Fotos in druckfähiger Größe im Anhang
Veröffentlichung honorarfrei mit dem Hinweis: ZIMM
Belegexemplar oder Hinweis erbeten*

Weitere Informationen zu den Produkten und dem System-Bauteile-Programm auf www.zimm.at

... vielseitige Antriebselemente

Was immer es anzutreiben gibt - ZIMM zeigt im neuen Antriebselemente- Katalog die passenden Bauteile für praktisch jede Anwendung. Die hochwertigen und auf Präzision bedachten Teile werden ausgewählt und entsprechend kombiniert. Ein untergeordneter Antrieb oder eine hohe Präzision. Ein schneller oder langsamer Antrieb, geringe oder hohe Einschaltdauer, für normale oder extreme Temperaturen ... Ganz wie es für den Kunden Sinn macht, hilft ZIMM hier die entsprechende Lösung zu finden.

4 Schwerpunkte der vielseitigen ZIMM Antriebselemente

- Gewindetechnik

je nach Anwendungsfall können Sie aus unserem reichhaltigen Programm auswählen, z.B. ob Sie einen Trapez- oder Kugelgewindetrieb wünschen. Wir fertigen für Sie in kurzen Lieferzeiten Ihre Spindel mit Bearbeitung nach Zeichnung.

- Verzahnungsteile

großes Angebot an Stirnrädern, Kegelrädern, Schnecken und Schneckenrädern, Innenzahnkränzen und Zahnstangen

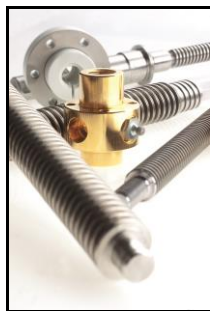
- Verbindungstechnik

die flexible Kupplung ist tausendfach bewährt und eingesetzt. Kombinieren Sie aus unserem Lagerangebot Ihre Kupplung mit den gewünschten Bohrungen. Die ZIMM Verbindungswelle bietet Ihnen in 5 Baugrößen eine Auswahl, um große Distanzen zu verbinden. Jede Welle wird auf die von Ihnen benötigte Länge hergestellt und auf unserer Prüfanlage einer Rundlaufprüfung unterzogen

- Linearführungen

innovative Produkte als Alternativen zu Profilschienenführungen, ideal einsetzbar auch in Kombination mit Spindelhubgetrieben

Der Systembaukasten von ZIMM bietet mit der Summe von vielen einzelnen, hochwertigen Bauteilen unzählige Möglichkeiten der sinnvollen Kombination. Ziel ist die ideale Lösung für jeden Kunden.



© ZIMM Antriebselemente

© ZIMM Systembaukasten

*Fotos in druckfähiger Größe im Anhang
Veröffentlichung honorarfrei mit dem Hinweis: ZIMM
Belegexemplar oder Hinweis erbeten*

Weitere Informationen zu den Produkten und dem System-Bauteile-Programm auf www.zimm.at

ZIMM Facts

Die ZIMM Maschinenelemente GmbH + Co KG ist ein weltweit tätiges Familienunternehmen, das auf die Herstellung und den Vertrieb von Hubgetrieben und Antriebselementen spezialisiert ist. Die Hauptproduktgruppen sind Spindelhubgetriebe und Antriebselemente aus den Bereichen Gewindetechnik, Verbindungs- und Verzahnungstechnik und Lineartechnik. Hauptsitz des Unternehmens ist in Lustenau in Vorarlberg (Österreich). ZIMM verfügt über 30 Repräsentanzen weltweit. Die Lieferung erfolgt an ein breites Kundenfeld, meist aus dem Industriebereich in über 40 Länder. Infos unter www.zimm.at

Fact Box

Name	ZIMM Maschinenelemente GmbH + Co KG
Standort	Millennium Park 3, 6890 Lustenau, Österreich über 30 Repräsentanzen weltweit
Gründung	1977 von Jürgen und Hannelore Zimmermann in Bregenz
Mitarbeiter	97 (Stand September 2015)
Umsatz	15,7 Mio € (2014)
Produkte	Herstellung und Vertrieb von Spindelhubgetrieben und Antriebselementen aus den Bereichen Gewinde-, Verbindungs-, Verzahnungs- und Lineartechnik
www.zimm.at	

Geschäftsleitung:

Gunther Zimmermann
Geschäftsführung / CEO

ZIMM Maschinenelemente GmbH + Co KG
Millennium Park 3, A-6890 Lustenau
Tel: +43 5577 806-0
g.zimmermann@zimm.at
www.zimm.at

Pressekontakt:

Sonja Lässer oder **Evelyn Pröll**
Marketing

ZIMM Maschinenelemente GmbH + Co KG
Millennium Park 3, A-6890 Lustenau
Tel: +43 5577 806-12 oder -11
s.laesser@zimm.at oder e.proell@zimm.at
www.zimm.at