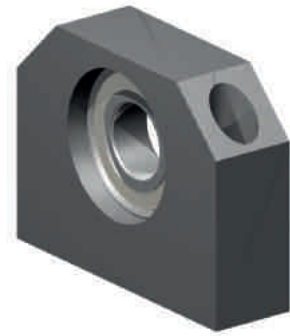
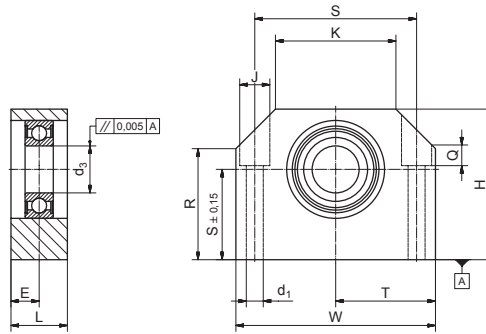


## Typ Block ZBF

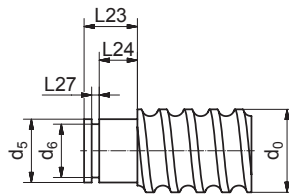


2

Artikel-Nr.	W mm	H mm	S mm	Abmessungen in mm										Technische Daten	
				R	T	X	K	d <sub>1</sub>	d <sub>3</sub>	J	Q	L	E	Lagertyp	Bemessung Radiallast kN
ZBF10	60	39	22	26	30	46	34	6,6	8	11	6,5	20	10	608	3,35
ZBF12	60	43	25	35	30	46	35	6,6	10	11	6,5	20	10	6000	4,65
ZBF15	70	48	28	38	35	54	40	6,6	15	11	6,5	20	10	6002	5,7
ZBF17	86	64	39	46	43	68	50	9	17	14	8,5	23	11,5	6203	9,75
ZBF20	88	60	34	50	44	70	52	9	20	14	8,5	26	13	6004	9,55
ZBF25	106	80	48	70	53	85	64	11	25	17,5	11	30	15	6205	14,3
ZBF30	128	89	51	78	64	102	76	14	30	20	13	32	16	6206	19,8
ZBF40	160	110	60	90	80	130	100	18	40	26	17,5	37	18,5	6208	29,7

Tab.25

## Standard Endenbearbeitung



d <sub>0</sub> mm	d <sub>5</sub> h <sub>6</sub> mm	d <sub>7</sub> h <sub>12</sub> mm	Abmessungen in mm		
			L <sub>23</sub>	L <sub>24</sub>	L <sub>27</sub> H13
16	10	9,6	12	8	1,1
16	12	11,5	10,5	8	1,1
20	15	14	13	9	1,1
25	17	19	16	12	1,3
25	20	19	16	12	1,3
32	25	23,9	19	15	1,3
40	30	28,6	21	16	1,6
50	40	37,5	25	18	1,85

Tab.28