

## Verbindungswelle VWZ

### Wellen mit Halbschalen:

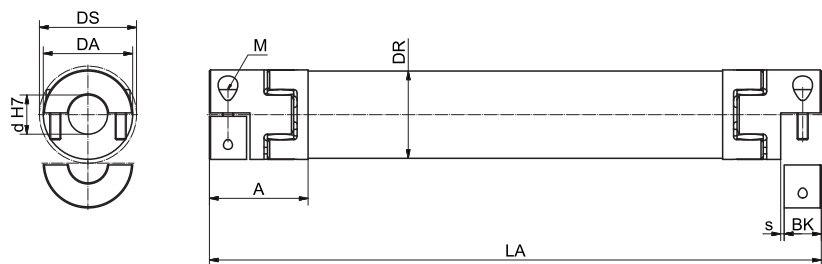
Material: hochfestes Aluminium (INOX auf Anfrage)  
 bequemer radialer Einbau durch Halbschalen  
 hohe Rundlaufgenauigkeit und Klemmkräfte  
 geringeres Massenträgheitsmoment  
 stufenlos einstellbar durch Klemmnabe statt Passfeder  
 Passfedernut auf Anfrage

### Elastomer - Stern "ZIMM-grün":

dauerhaft spielfrei und schwingungsdämpfend  
 Shore-Härte 64D

Temperaturbereich: 0°C bis +70°C

reduziert bis -20°C, bis +100°C (Mx0,55)



### Standardbohrungen "d" mm

VWZ-30	8, 9, 10, 11, 12, 14, 15, 16
VWZ-40	9, 10, 11, 12, 14, 15, 16, 18, 19, 20, 22
VWZ-60	10, 11, 12, 14, 15, 16, 18, 19, 20, 22, 24, 25, 28, 30, 32
VWZ-60V	12, 15, 16, 18, 20, 22, 24, 25, 28, 30, 32, 35
VWZ-80	16, 19, 20, 22, 24, 25, 28, 30, 32, 35, 38, 40, 42, 45
VWZ-100	25, 28, 32, 38, 40, 42, 45, 48, 50, 55

Andere Durchmesser auf Anfrage

### Maße, Technische Daten

Baugröße	Maße							Klemmschraube M 10.9	Anzugsdrehmoment Nm	pro Kupplung 10 <sup>-3</sup> kgm <sup>2</sup>	Rohr/m 10 <sup>-3</sup> kgm <sup>2</sup>	Torsionssteife		Gewicht	
	DA mm	DS mm	DR mm	BK* mm	s mm	A mm	LA min mm					pro Stern C <sub>Tdyn</sub> Nm/rad	pro Rohr/m C <sub>Tdyn</sub> Nm/rad	beide Kupplungen kg	Rohr/ kg
VWZ-30	32	32	30	15	1,5	34	99	M4	4	0,01	0,11	1375	1104	0,14	0,58
VWZ-40	42	44,5	40	17	1,5	46	133	M5	8	0,08	0,2	3700	2332	0,36	0,76
VWZ-60	56	57	60	30	2	63	177	M6	15	0,24	0,8	9917	8292	0,94	0,97
VWZ-60V	67	68	60	35	2	73	205	M8	35	0,46	0,8	24417	8292	1,42	0,97
VWZ-80	82	85	80	40	2	84	249	M10	70	2,4	3	33667	29102	2,98	2
VWZ-100	102	105	100	50	2	97	283	M12	120	6	5,8	67667	58178	4,62	2,47

\*BK=Klemmlänge Wellenzapfen

Tab.35

### Drehmomente

Baugröße	Elastomer-Stern		max. übertragbares Drehmoment der Klemmnabe in Abhängigkeit des Bohrungsdurchmessers (Klemmkraft)																	Kupplungs- Type		
	Nenn-drehmom. Nm	max. Drehmom. Nm	Ø9 Nm	Ø11 Nm	Ø14 Nm	Ø16 Nm	Ø19 Nm	Ø20 Nm	Ø22 Nm	Ø24 Nm	Ø25 Nm	Ø28 Nm	Ø30 Nm	Ø32 Nm	Ø38 Nm	Ø40 Nm	Ø42 Nm	Ø45 Nm	Ø48 Nm		Ø55 Nm	
VWZ-30	12	25	21	26	33	37	-	-	-	-	-	-	-	-	-	-	-	-	-	-	KUZ-KK-16	
VWZ-40	17	34	-	41	52	60	70	74	81	-	-	-	-	-	-	-	-	-	-	-	-	KUZ-KK-24
VWZ-60	60	120	-	60	76	87	104	109	120	131	136	153	164	175	-	-	-	-	-	-	-	KUZ-KK-32
VWZ-60V	160	320	-	-	-	120	-	188	206	-	235	-	-	301	-	-	-	-	-	-	-	KUZ-KK-35
VWZ-80	325	650	-	-	-	325	386	406	447	488	508	568	610	650	772	-	854	915	-	-	-	KUZ-KK-45
VWZ-100	530	1060	-	-	-	-	-	-	-	-	570	638	-	730	866	914	960	1029	1097	1250	-	KUZ-KK-60

max. Drehmoment ist entweder durch den Stern oder durch die Klemmkraft begrenzt

Tab.36

» ZIMM VWZ-Wellen werden ab 500 mm Länge standardmäßig rundlaufgeprüft! «

**Bestellbeispiel:**

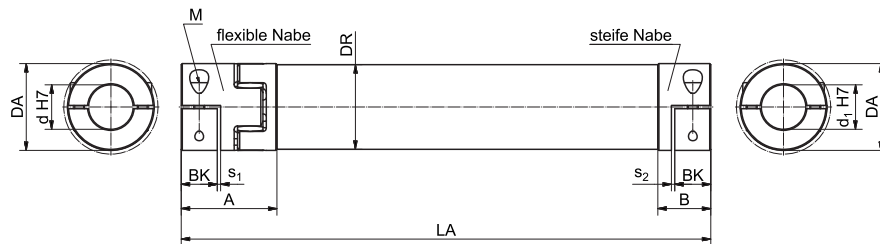
VWZ-60-LA1800-20/25

Baugröße → ↑  
 Länge → ↑  
 Bohrung d. Kupplungen → ↑

n=1500 min<sup>-1</sup> (Drehzahl angeben)

### Verbindungswelle VWZ mit steifer Nabe für Stehageranwendung

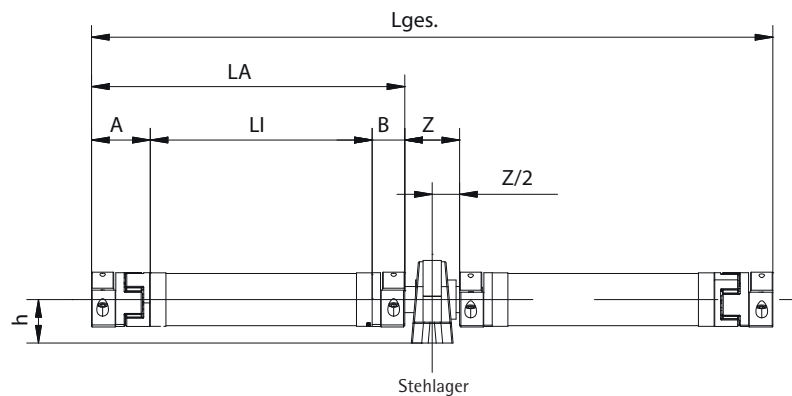
Für die Auswahl der Wellendimensionierung ist die Einbausituation von besonderer Bedeutung. Zum Beispiel kann der Gesamtpreis für eine größer dimensionierte Verbindungswelle ohne Stehager-Abstützung wesentlich geringer sein, als der Preis für kleiner dimensionierte Verbindungswellen mit aufwendigem Unterbau für das zusätzliche Stehlager. Für diese Version verwenden wir die steife Nabe, damit keine Schrägstellung im Stehlager möglich ist.



Baugröße	A	B	s1	s2	Bk*	d1	LA min
VWZ-30	34	20	2	1,2	15	15	85
VWZ-40	46	25	2	1,6	17	20	112
VWZ-60	63	40	2	2	30	20	154
VWZ-60V	73	42	2	2	35	30	175
VWZ-80	84	55	2	2	40	30	220
VWZ-100	97	65	2	2	50	50	251

\*BK=Klemmlänge Wellenzapfen

3  
Tab.37



Baugröße	A	B	Z	L <sub>WZ</sub>	d1	h
VWZ-30	34	20	44	74	15	30,2
VWZ-40	46	25	42	76	20	33,3
VWZ-60	63	40	42	102	20	33,3
VWZ-30	34	20	44	74	15	30,2
VWZ-40	46	25	42	76	20	33,2
VWZ-60	63	40	42	102	20	33,2
VWZ-40	46	25	42	76	20	33,2
VWZ-60	63	40	42	102	20	33,2
VWZ-80	84	55	50	130	30	42,9
VWZ-40	46	25	42	76	20	33,2
VWZ-60	63	40	42	102	20	33,2
VWZ-80*	84	55	50	130	30	42,9
VWZ-60	63	40	42	102	20	33,3
VWZ-60V	73	42	60	130	30	42,9
VWZ-80*	84	55	50	130	30	42,9
VWZ-60	63	40	42	102	20	33,2
VWZ-60V	73	42	60	130	30	42,9
VWZ-80	84	55	50	130	30	42,9
VWZ-60	63	40	42	102	20	33,2
VWZ-60V	73	42	60	130	30	42,9
VWZ-80	84	55	50	130	30	42,9
VWZ-80	84	55	50	130	30	42,9
VWZ-100	97	65	70	170	50	57,2
VWZ-80	84	55	50	130	30	42,9
VWZ-100	97	65	70	170	50	57,2
VWZ-80	84	55	50	130	30	42,9
VWZ-100	97	65	70	170	50	57,2

\*nicht mit Lagerbock LB möglich

Tab.38

Bestellbeispiel:

VWZ-60-LA1800-25/20S

Baugröße

Länge

Bohrung 1. Seite

Bohrung 2. Seite (S = steife Nabe)

n=1500 min<sup>-1</sup> (Drehzahl angeben)